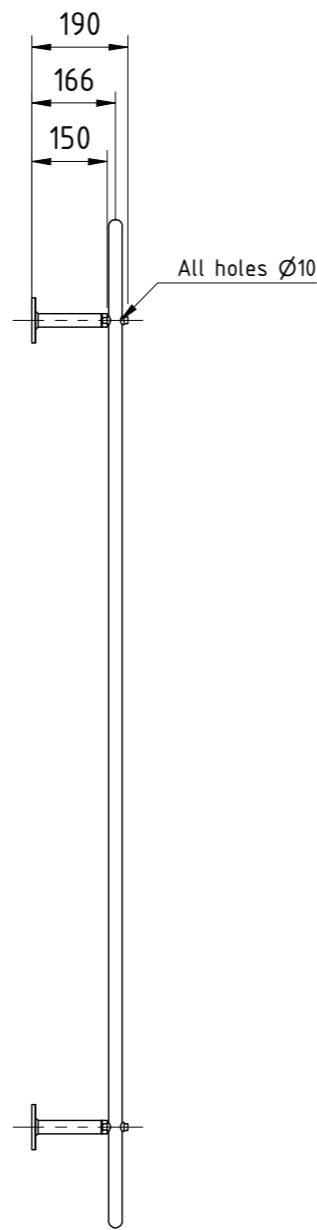
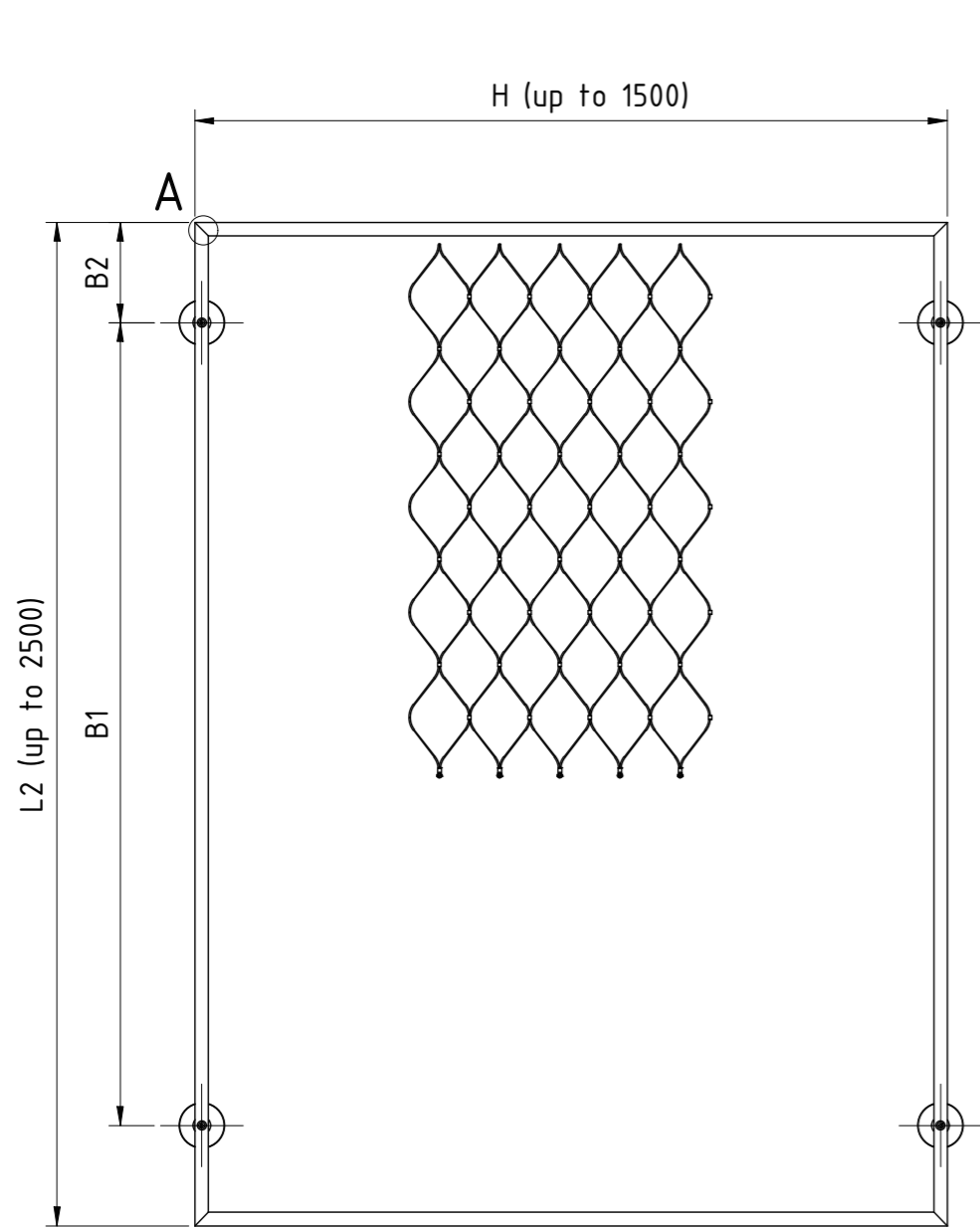


# Webnet Frames System - Type 1

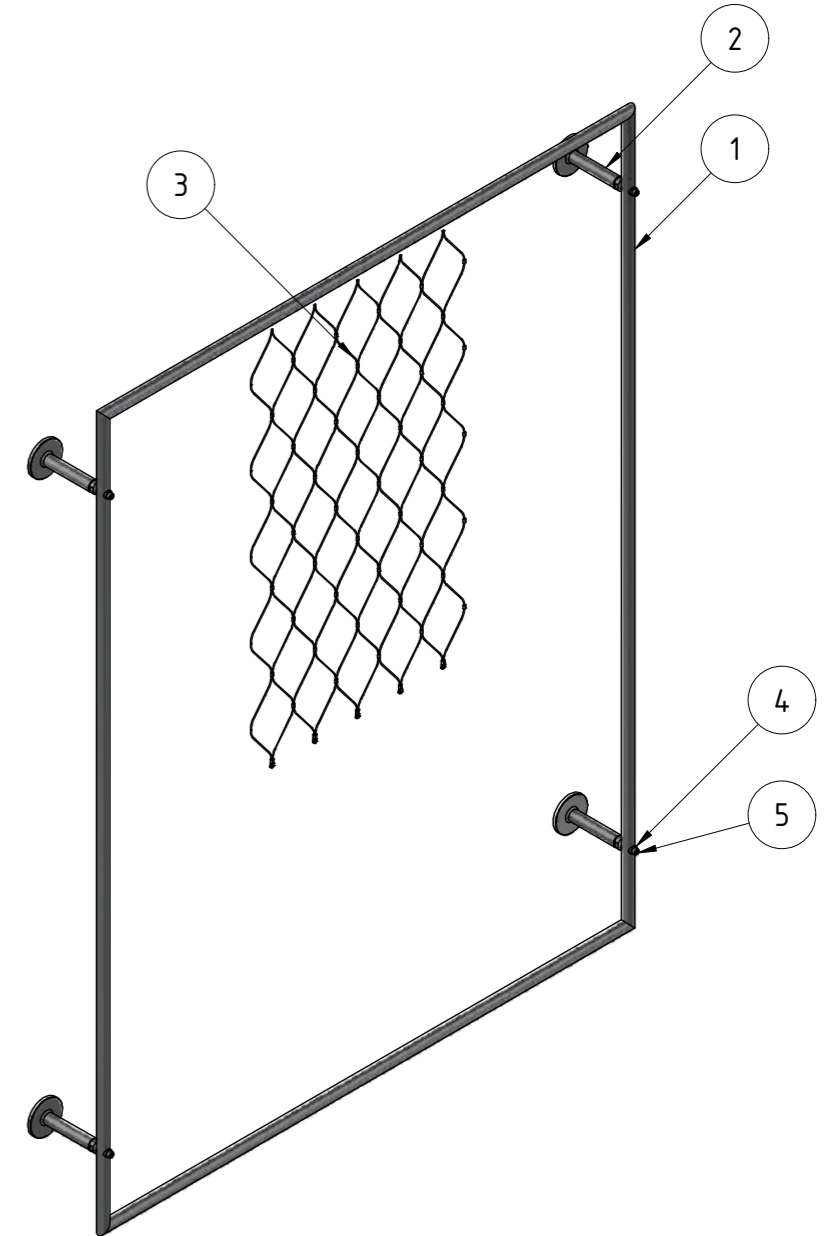
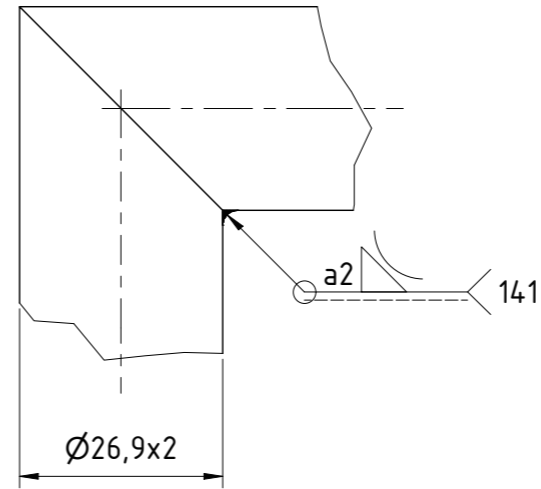


The reproduction, distribution and utilization of this drawing as well as the communication of its contents to others without express authorization is prohibited. Offenders will be held liable for the payment of damages. All rights reserved in the event of the grant of a patent, utility model

이 도면의 복제, 배포 및 활용은 물론 명시적인 승인없이 그 내용을 타인에게 전달하는 것은 금지됩니다. 이를 어길 시 손해 배상 책임이 있습니다. 특허, 실용신안 모든 권리 보유



A (1 : 1) All edges welded



카다로그 G2 technical에 따른 조립 부품, p 71  
 용접 기호 SN EN ISO 22553  
 일반 용접 공차 ISO 13920-BH

Pos.	Anz./Qty.	Art.-No. / Standard	Description	Weight
5	4	30844-0800-045	Socket head screw DIN 912 M8x45 A4	-
4	8	30862-0800-26	Post fitting	-
3	1	20261-0200-120	Webnet micro	-
2	4	30897-0150-10	Spacer GreenTrellis	-
1	1	30924-0026-40	Webnet Frame Classic	-

Webnet Frames Classic - Type 1			Name	Date	Scale	
				04.08.2020	1 : 15	
				04.08.2020		
				04.08.2020		

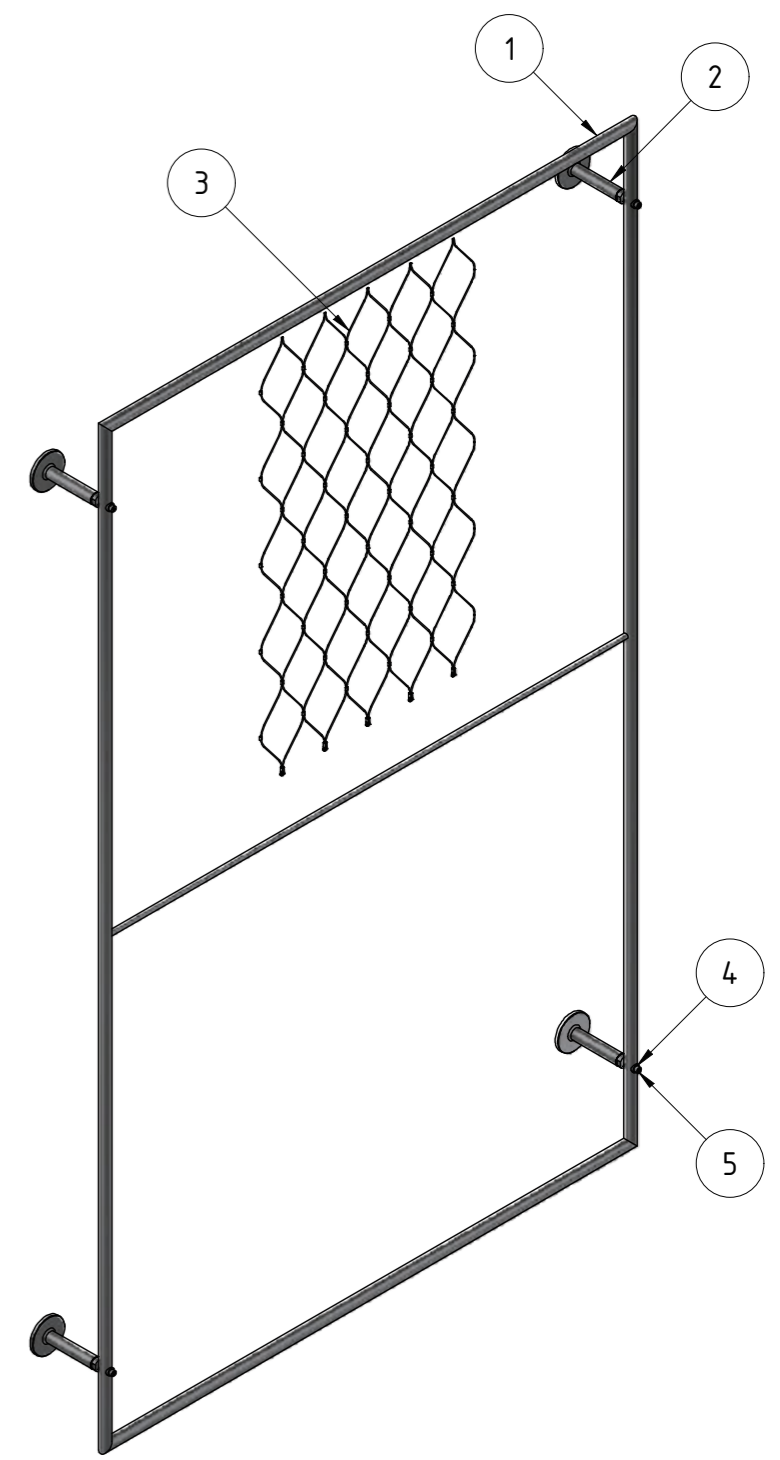
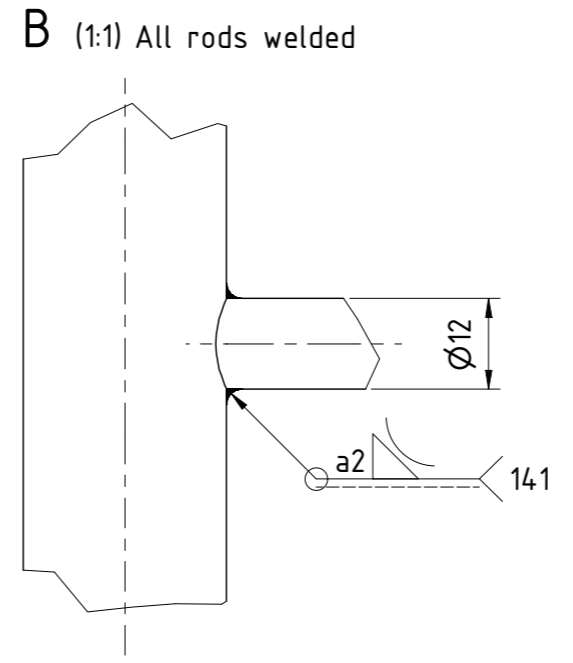
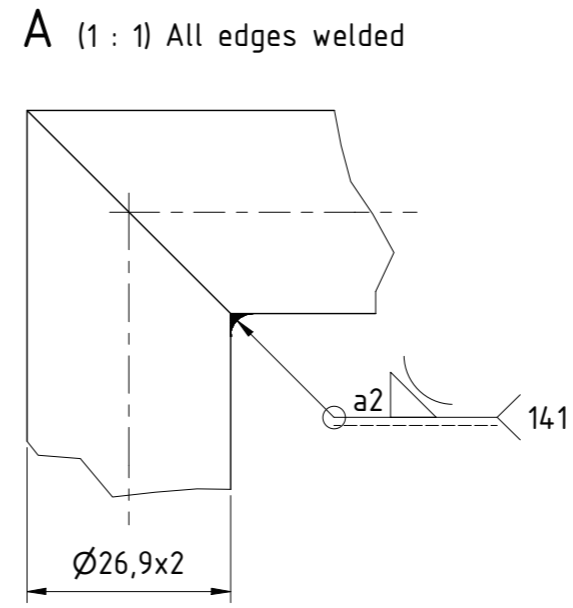
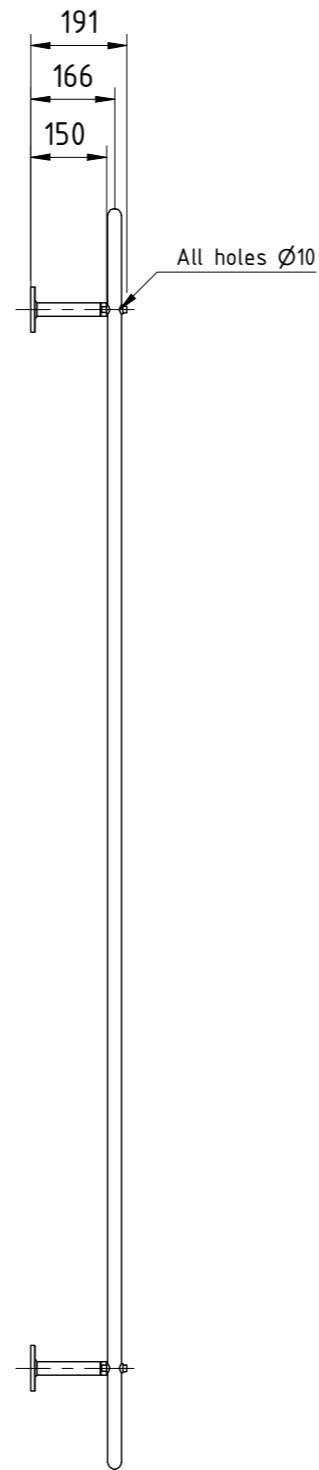
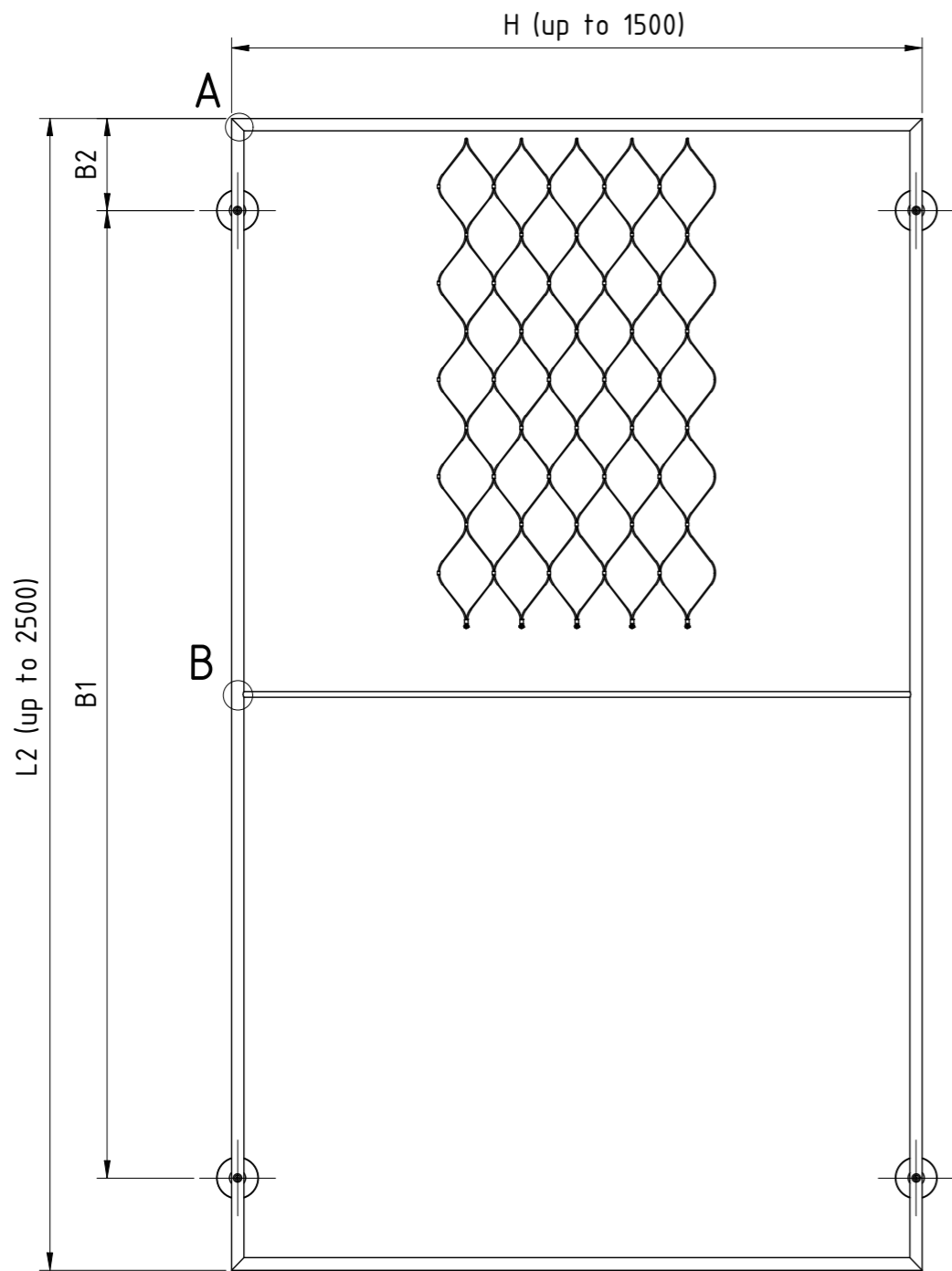
	Daeyang Rope System 411 Unyeondong Namdong-gu Incheon, Korea	164362	Index
			A



# Webnet Frames System – Type 2

The reproduction, distribution and utilization of this drawing as well as the communication of its contents to others without express authorization is prohibited. Offenders will be held liable for the payment of damages. All rights reserved in the event of the grant of a patent, utility model

이 도면의 복제, 배포, 판매, 대여, 모방, 무단 사용, 또는 이 도면의 내용을 타인에게 전달하는 것은 금지됩니다. 이를 어길 시 손해배상 책임이 있습니다. 특허, 실용신안 또는 권리 보유



카다로그 G2 technical에 따른 조립 부품, p 71  
 용접 기호 SN EN ISO 22553  
 일반 용접 공차 ISO 13920-BH

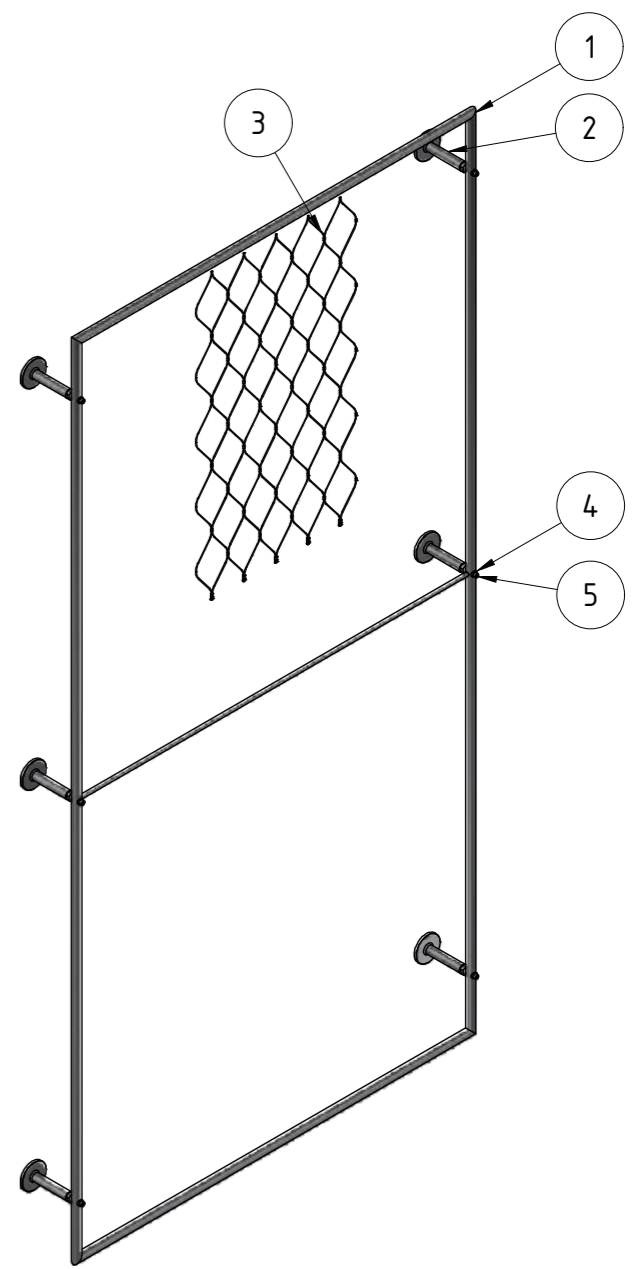
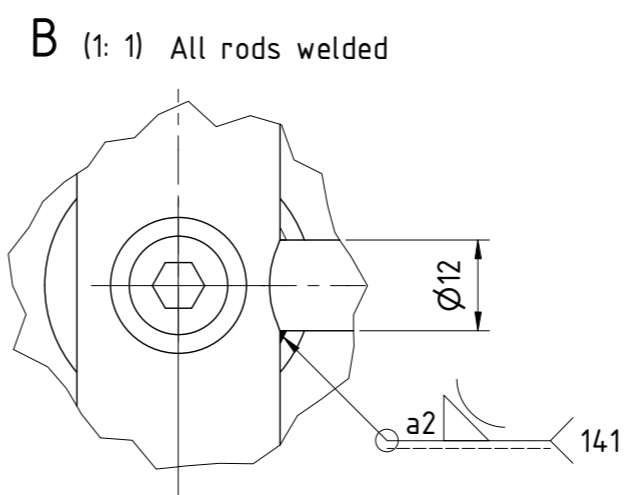
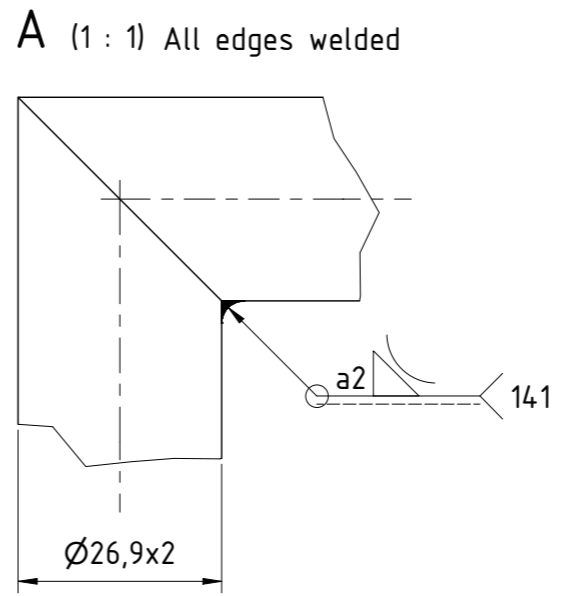
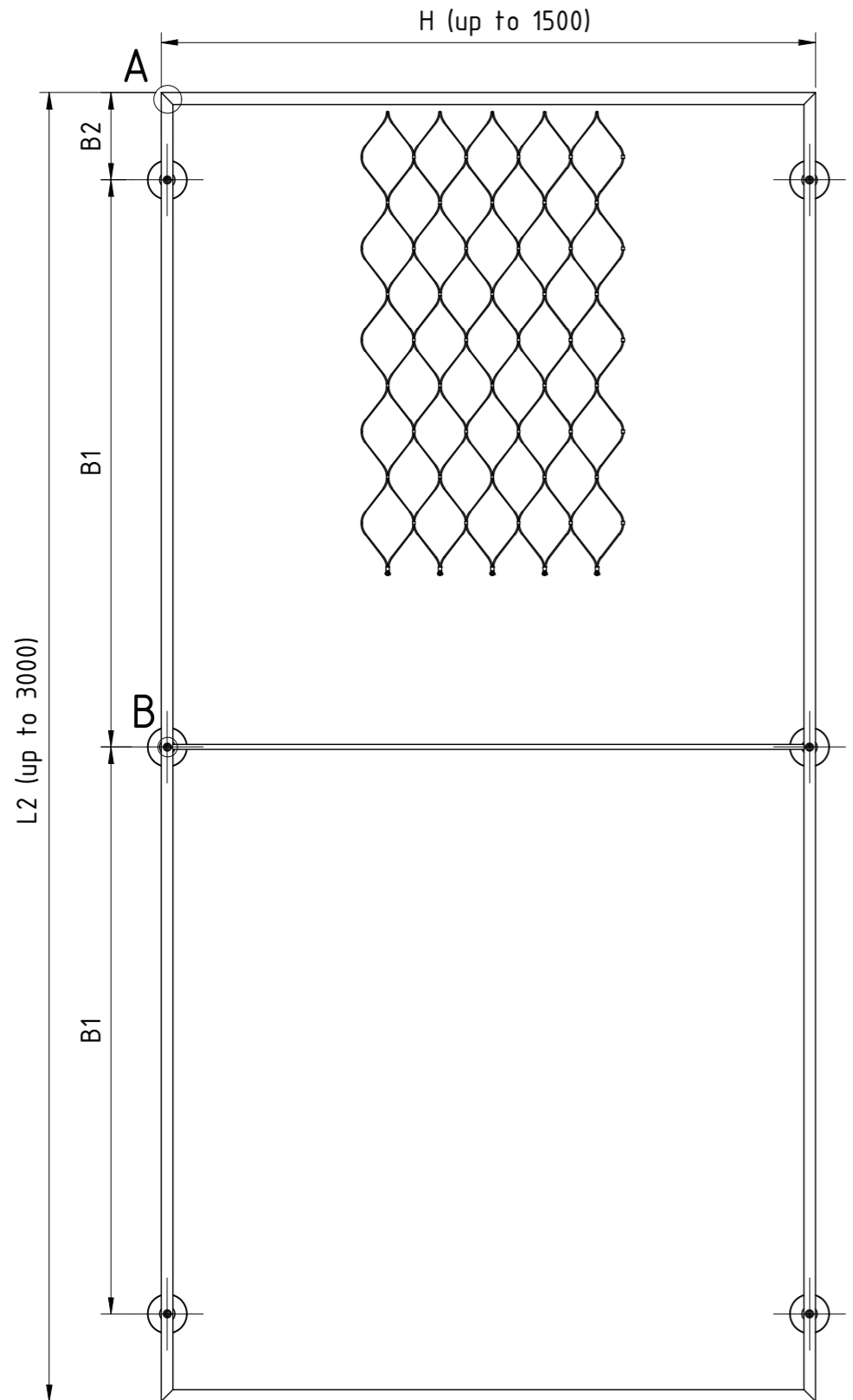
5	4	30844-0800-045	Socket head screw DIN 912 M8x45 A4	
4	8	30862-0800-26	Post fitting	
3	1	20261-0200-120	Webnet micro	
2	4	30897-0150-10	Spacer GreenTrellis	
1	1	30924-0026-40	Webnet Frame Classic	
Pos.	Anz./Qty.	Art.-No. / Standard	Discription	
Webnet Frames Classic - Type 2			Name	Date
				04.08.2020
				27.05.2020
				27.05.2020
Daeyang Rope System 411 Unyeondong Namdong-gu Incheon, Korea			1 : 15	
164365			Index	A



# Webnet Frames System – Type 3

The reproduction, distribution and utilization of this drawing as well as the communication of its contents to others without express authorization is prohibited. Offenders will be held liable for the payment of damages. All rights reserved in the event of the grant of a patent, utility model

이 도면의 복제, 배포 및 활용은 물론 명시적인 승인없이 그 내용을 타인에게 전달하는 것은 금지됩니다. 이를 어길 시 손해 배상 책임이 있습니다. 특허, 실용신안 또는 권리 보유



카다로그 G2 technical에 따른 조립 재료, p 71  
 용접 기호 SN EN ISO 22553  
 일반 용접 공차 ISO 13920-BH

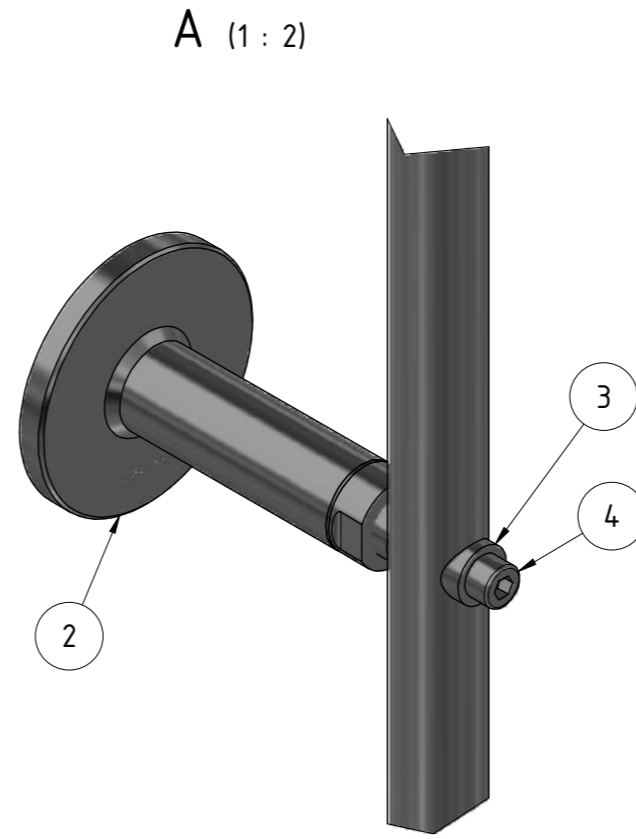
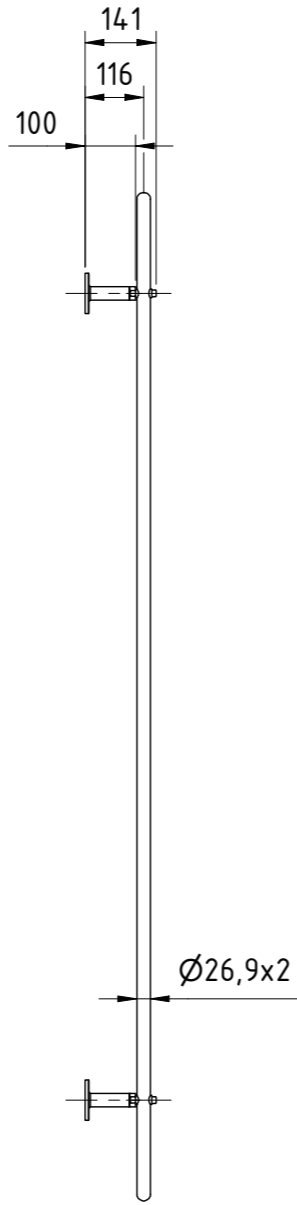
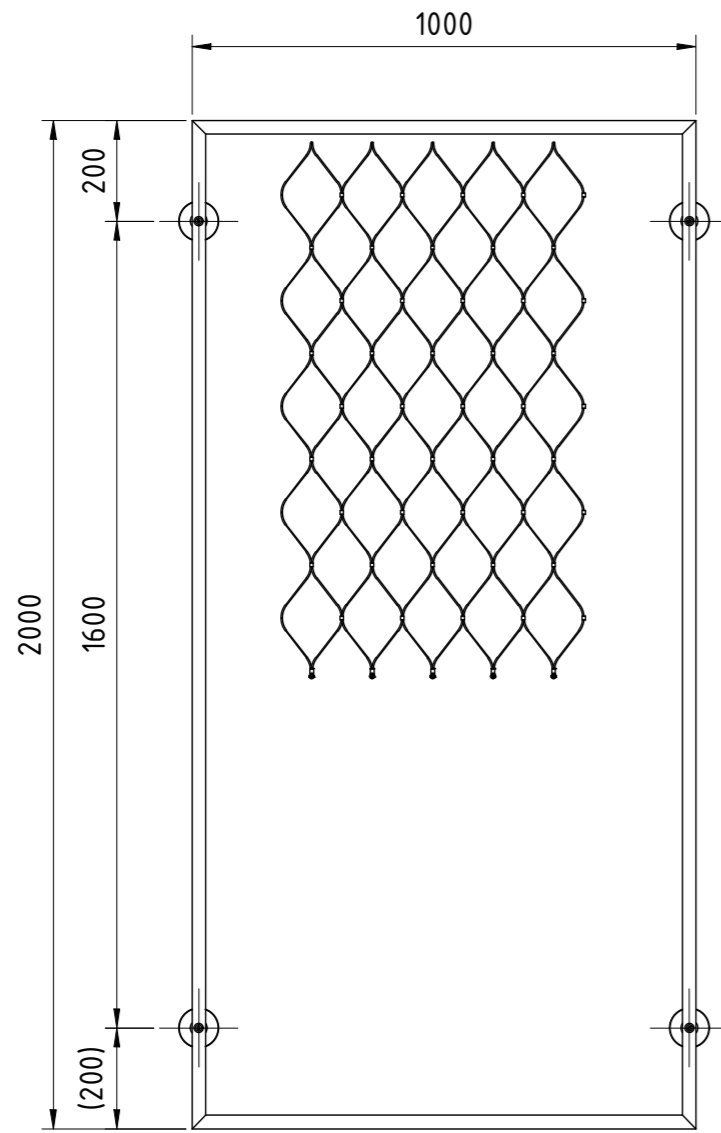
5	6	30844-0800-045	Socket head screw DIN 912 M8x45 A4	
4	12	30862-0800-26	Post fitting	
3	1	20261-0200-120	Webnet micro	
2	6	30897-0150-10	Spacer GreenTrellis	
1	1	30924-0026-40	Webnet Frame Classic	
Pos.	Anz./Qty.	Art.-No. / Standard	Discription	
			Weight	
			-	
Webnet Frames Classic - Type 3			Name	Date
				04.08.2020
				04.08.2020
			Scale	1 : 15
			04.08.2020	
			Daeyang Rope System 411 Unyeondong Namdong-gu Incheon, Korea	
			Index	
			164359	
			A	

# Webnet Frames Kit 100 mm

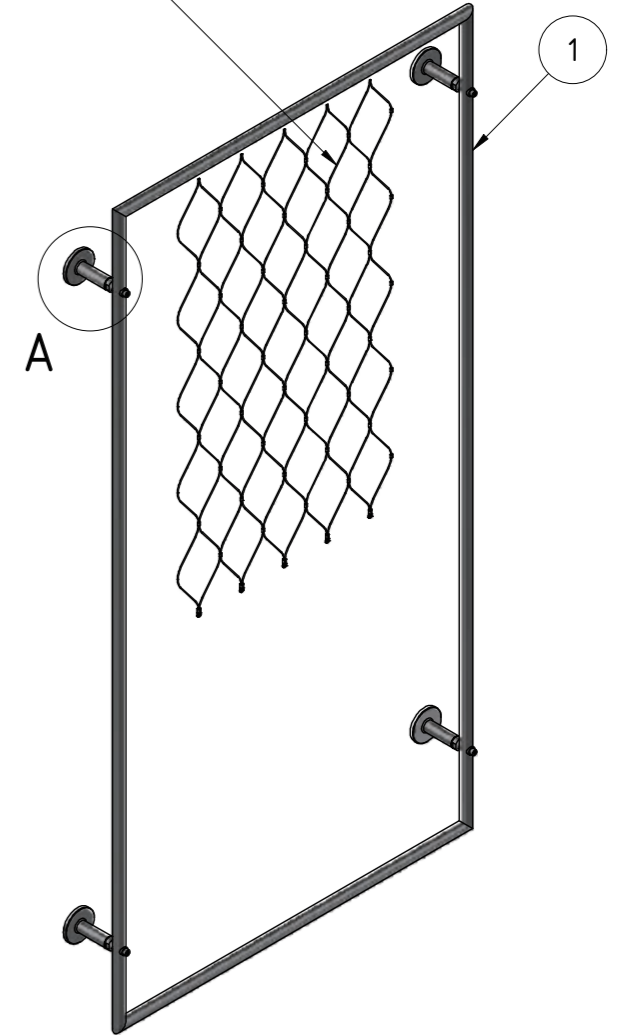


The reproduction, distribution and utilization of this drawing as well as the communication of its contents to others without express authorization is prohibited. Offenders will be held liable for the payment of damages. All rights reserved in the event of the grant of a patent, utility model

이 도면의 복제, 배포 및 활용은 물론 명시적인 승인없이 그 내용을 타인에게 전달하는 것은 금지됩니다. 이를 어길 시 손해 배상 책임이 있습니다. 특허, 실용신안 모든 권리 보유



Webnet micro  
20261-0200-120



카다로그 G2 technical에 따른 조립 부품, p 71

4	4	30844-0800-045	Socket head screw DIN 912 M8x45 A4	
3	8	30862-0800-26	Post fitting	
2	4	30897-0200-10	Spacer GreenTrellis	
1	1	30924-6126-40	Webnet Frame Classic	
Pos.	Anz./Qty.	Art.-No. / Standard	Discriptopn	Weight
Webnet Frames Classic - Kit			Name	Date
				04.08.2020
				04.08.2020
				04.08.2020
			Scale	1 : 15
			Daeyang Rope System 411 Unyeondong Namdong-gu Incheon, Korea	
			30924-0026-40-100	Index A

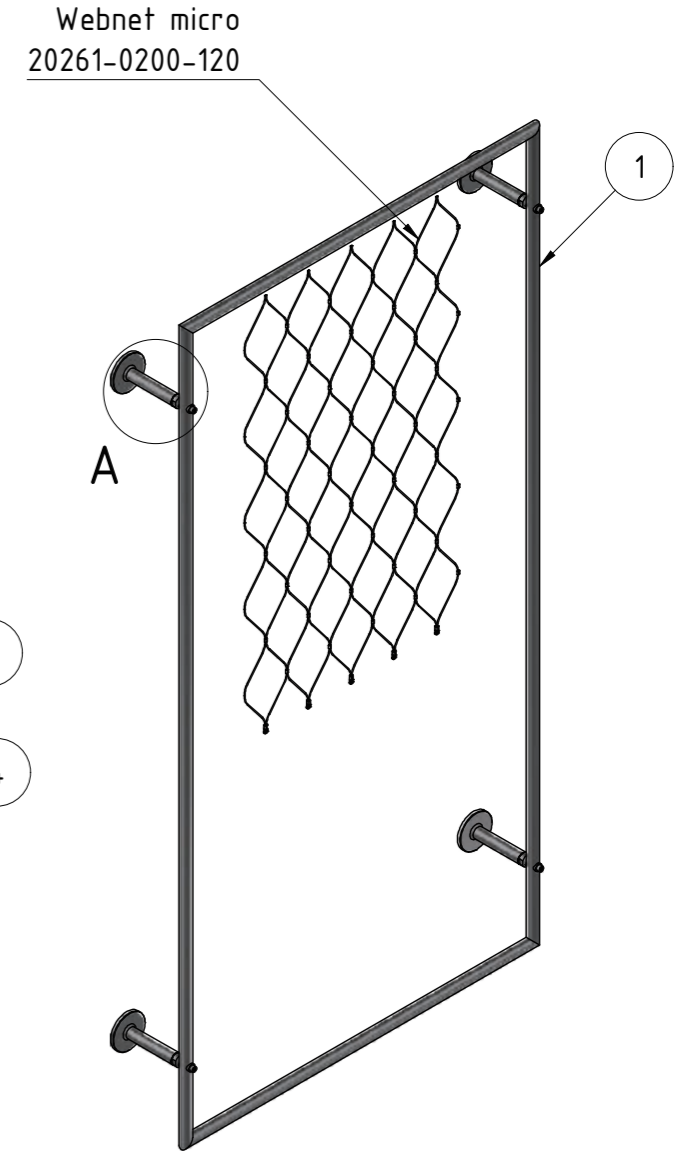
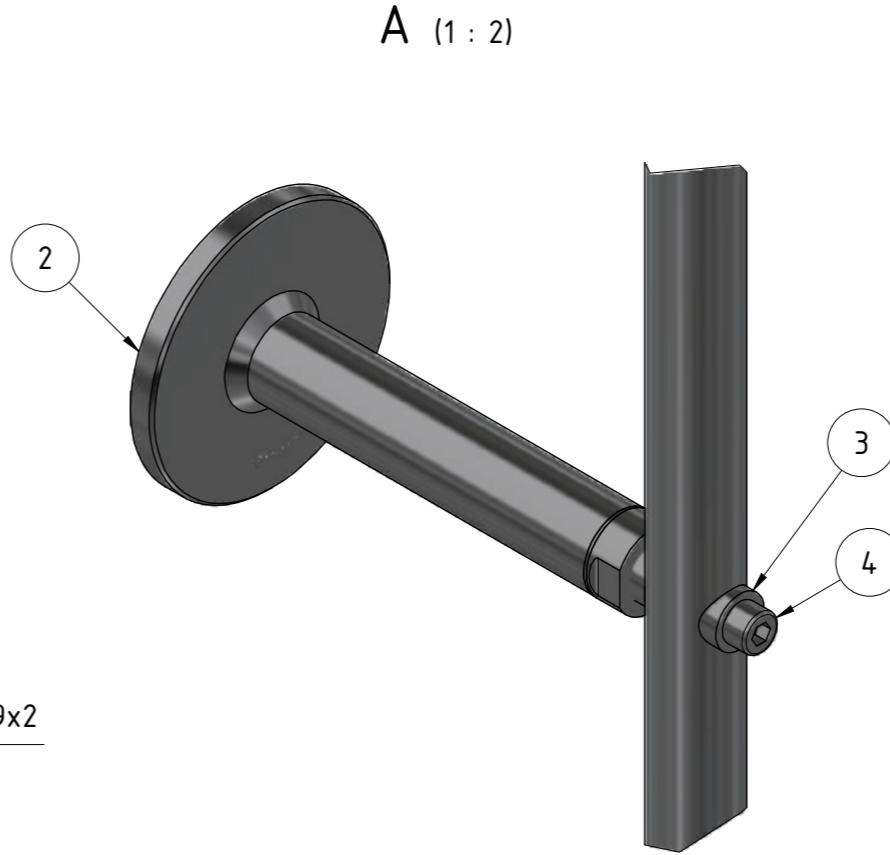
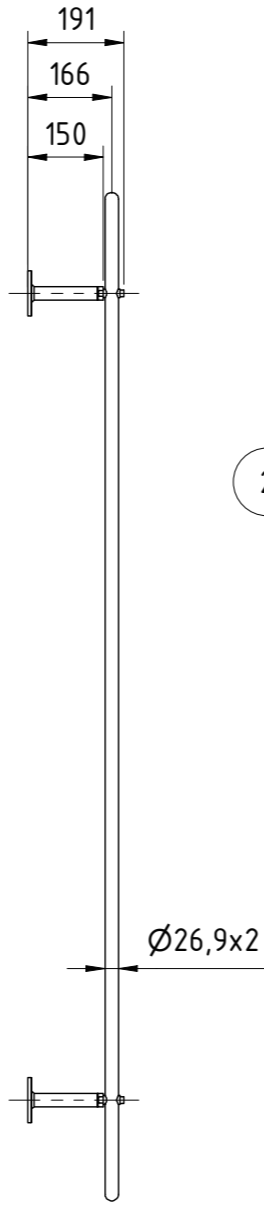
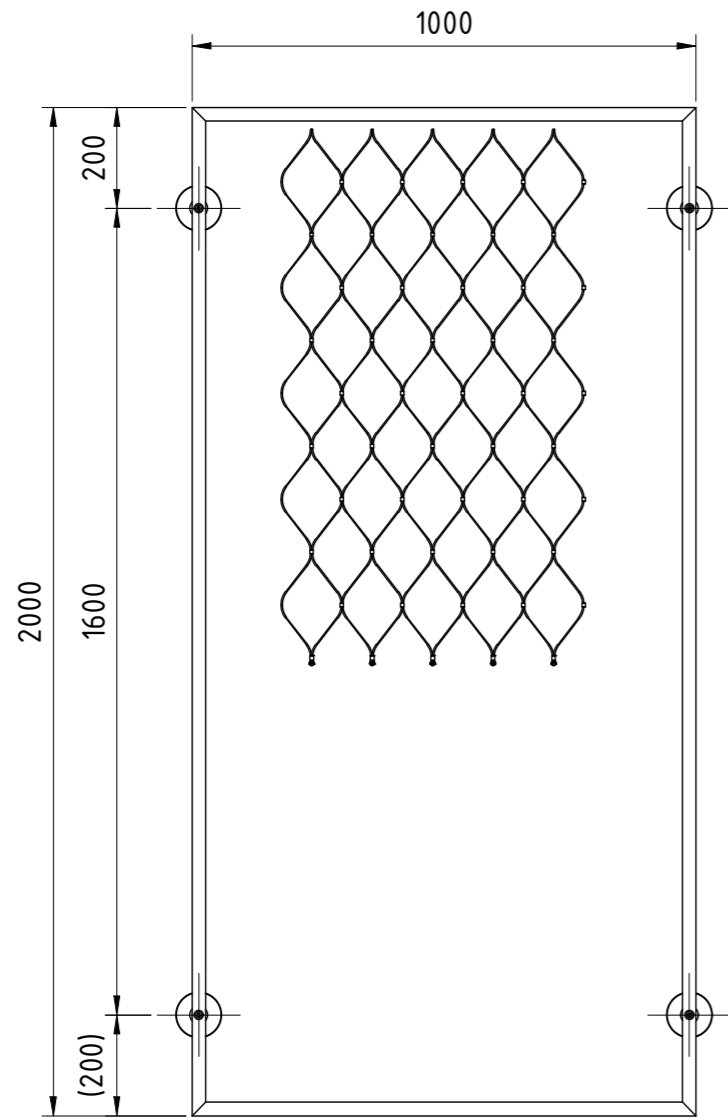
# Webnet Frames Set 150 mm



The reproduction, distribution and utilization of this drawing as well as the communication of its contents to others without express authorization is prohibited. Offenders will be held liable for the payment of damages. All rights reserved in the event of the grant of a patent, utility model

이 도면의 복제, 배포 및 활용은 물론 명시적인 승인없이 그 내용을 타인에게 전달하는 것은 금지됩니다. 이를 어길 시 손해 배상 책임이 있습니다. 특허, 실용신안 모든 권리 보유

10/19



카다로그 G2 technical에 따른 조립 부품, p 71

4	4	30844-0800-045	Socket head screw DIN 912 M8x45 A4	
3	8	30862-0800-26	Post fitting	
2	4	30897-0200-10	Spacer GreenTrellis	
1	1	30924-6126-40	Webnet Frame Classic Kit 1x	
Pos.	Anz./Qty.	Art.-No. / Standard	Discriptopn	Weight
Webnet Frames Classic - Kit			Name	Date
				04.08.2020
				04.08.2020
				04.08.2020
			Scale	1 : 15
			30924-0026-40-150	Index A

Daeyang Rope System  
411 Unyeondong  
Namdong-gu  
Incheon, Korea

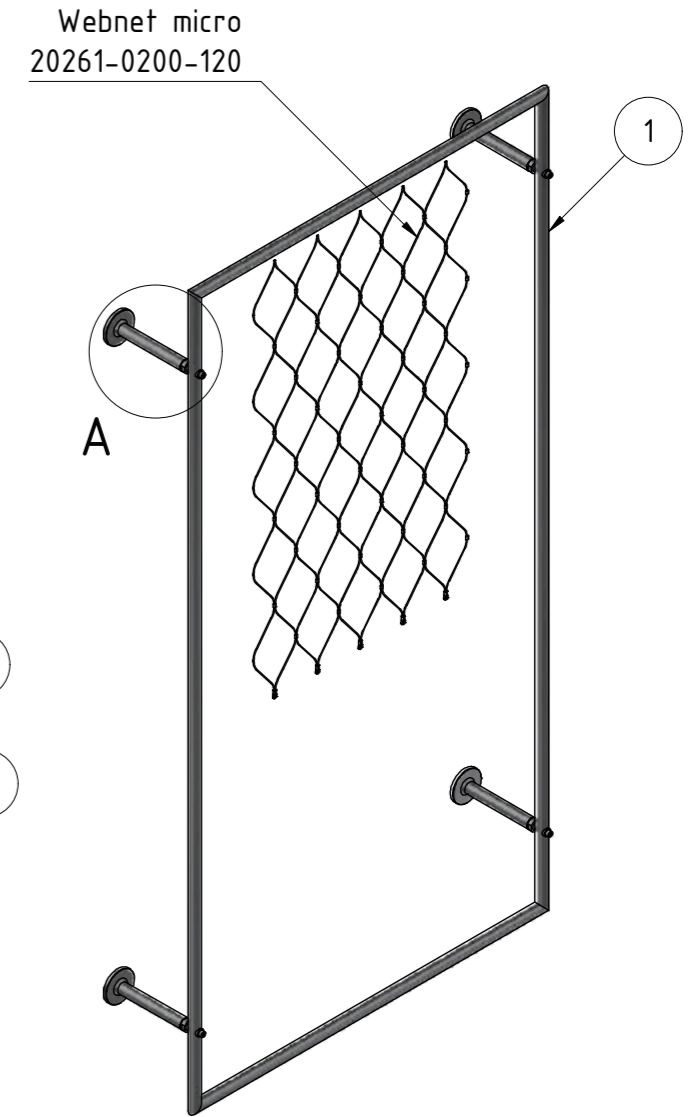
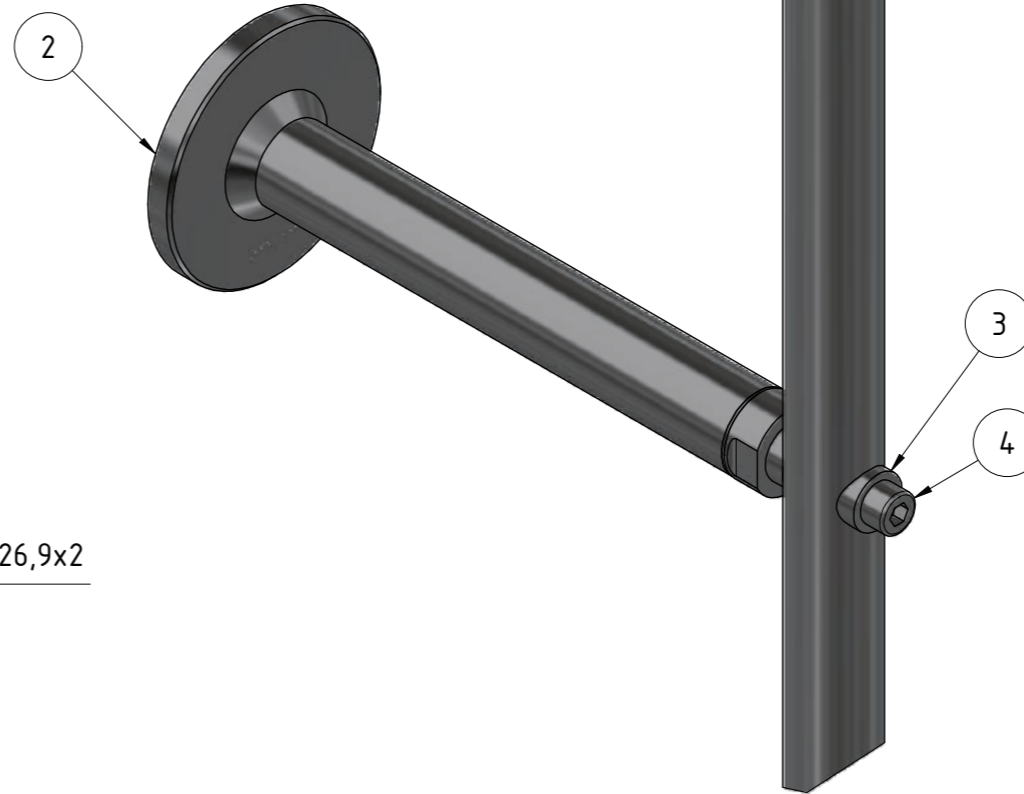
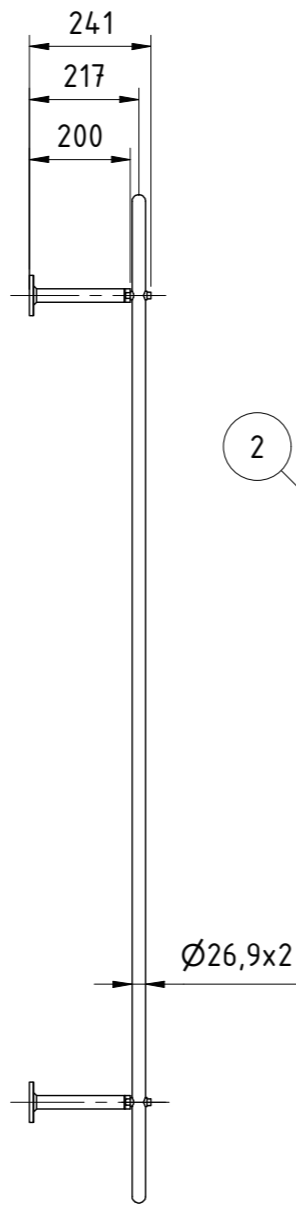
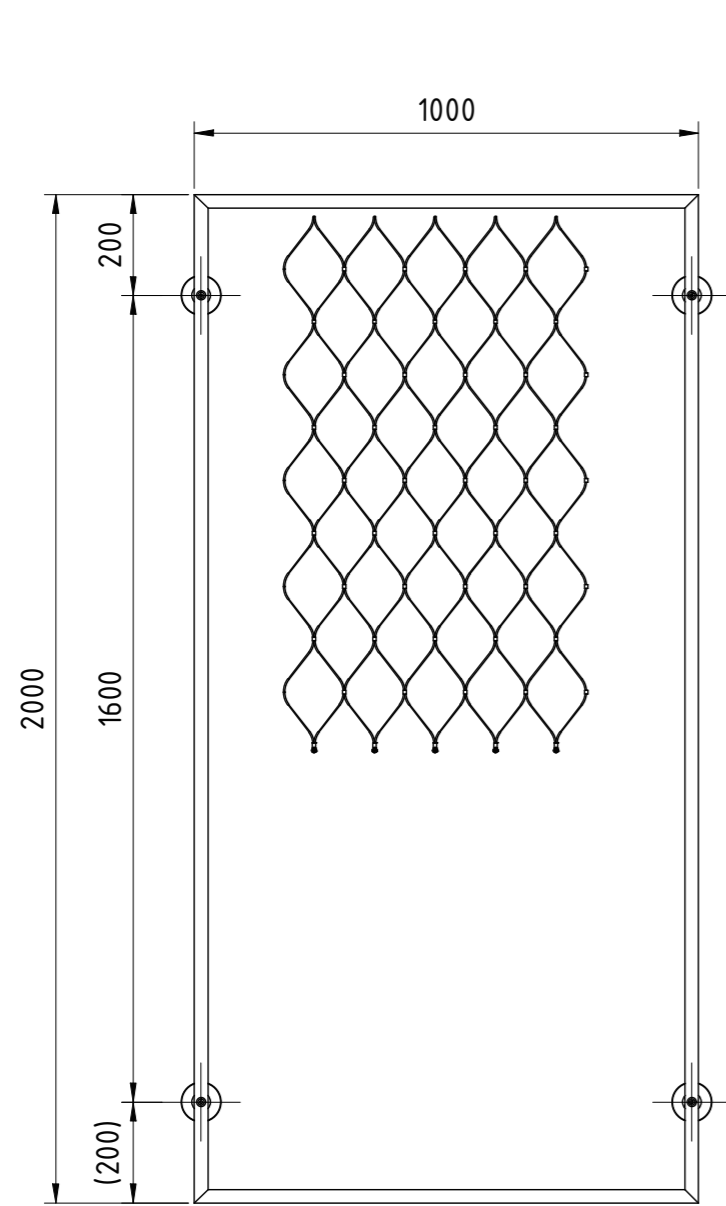
# Webnet Frames Set 200 mm



The reproduction, distribution and utilization of this drawing as well as the communication of its contents to others without express authorization is prohibited. Offenders will be held liable for the payment of damages. All rights reserved in the event of the grant of a patent, utility model

이 도면의 복제, 배포 및 활용은 물론 명시적인 승인없이 그 내용을 타인에게 전달하는 것은 금지됩니다. 이를 어길 시 손해 배상 책임이 있습니다. 특허, 실용신안 또는 권리 보유

12/19



카다로그 G2 technical에 따른 조립 부품, p 71

Pos.	Anz./Qty.	Art.-No. / Standard	Discriptopn	Weight
4	4	30844-0800-045	Socket head screw DIN 912 M8x45 A4	
3	8	30862-0800-26	Post fitting	
2	4	30897-0200-10	Spacer GreenTrellis	
1	1	30924-6126-40	Webnet Frame Classic	

Webnet Frames Classic - Kit				
Name	Date	Scale		
	04.08.2020	1 : 15		
	04.08.2020			
		04.08.2020		

	Daeyang Rope System 411 Unyeondong Namdong-gu Incheon, Korea	30924-0026-40-200	Index A
--	---	-------------------	------------



- 현장 조립
- On-site assembly

■ 등반 보조 시스템 구조로서의 웹넷 프레임 - 부분 녹화를 위한 우아한 솔루션.

단일 요소 또는 확장 가능으로 배포 가능 취급 및 설치가 매우 쉽습니다.

■ Webnet frames as a training structure - the elegant solution for partial greening.

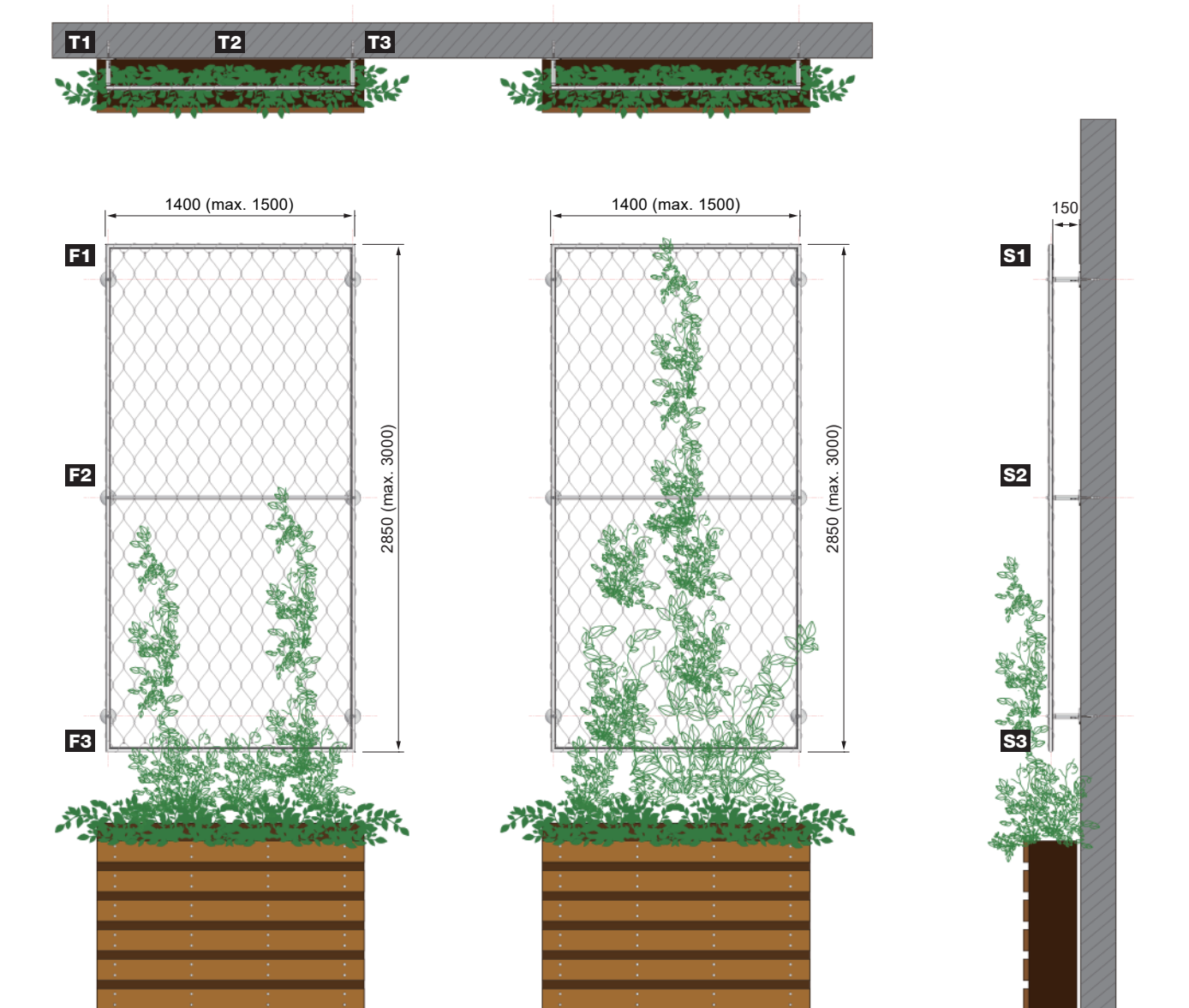
Deployable as a single element or expandable. Very easy to handle and install.



## GreenSolution G2 Webnet Frames

### ■ 등반 식물 등반 장치 구조로서의 Webnet Frames.

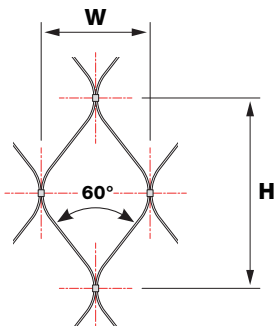
부분 녹화를 위한 우아한 솔루션  
단일 요소 또는 확장 가능 형식으로 배포가 가능하며 설치가 매우 쉽습니다.



### ■ Webnet Frames mesh size

Webnet vertical mesh - V24 type, mesh 구경 120 mm

Ø 2 mm



### ■ 웹넷 마이크로 / Webnet micro

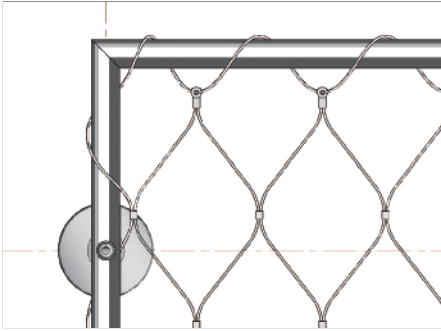
AISI 316 material group

No.	로프 Rope	메쉬 구경 Mesh aperture	무게 Weight
	Ø		
20261-0200-120	2 mm	120 × 209.78 mm	0.37 kg/m <sup>2</sup>

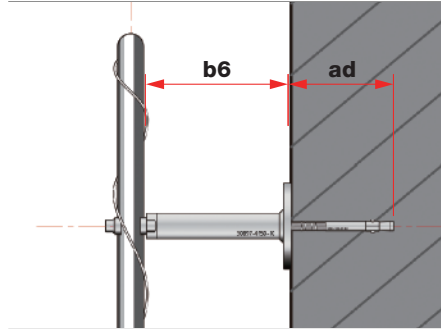
## GreenSolution G2 Webnet Frames

### ■ 등반 식물 등반 장치 구조로서의 **Webnet Frames**.

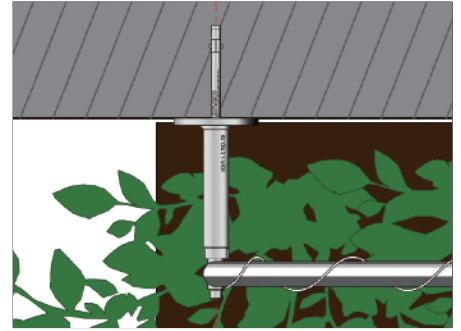
부분 녹화를 위한 우아한 솔루션  
단일 요소 또는 확장 가능 형식으로 배포가 가능하며 설치가 매우 쉽습니다.



■ Detail F1



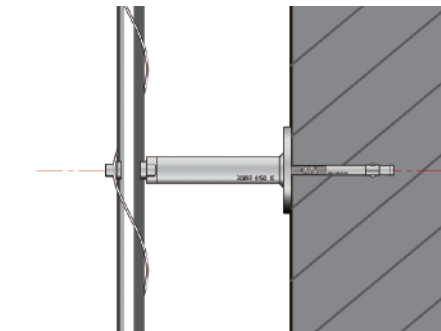
■ Detail S1



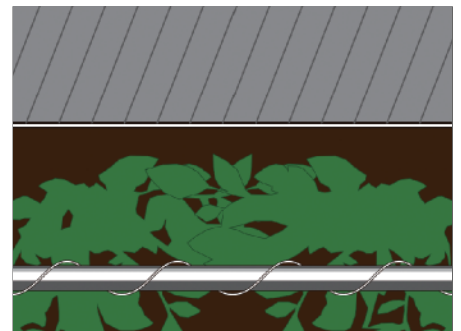
■ Detail T1



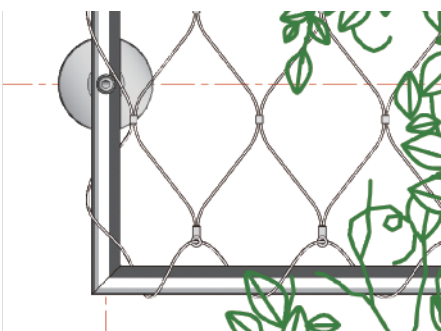
■ Detail F2



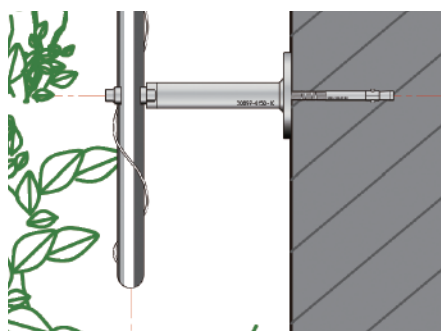
■ Detail S2



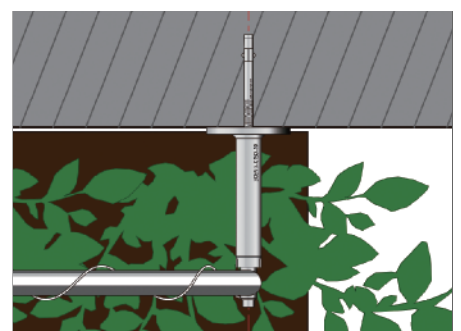
■ Detail T2



■ Detail F3



■ Detail S3



■ Detail T3



### ■ 그린트렐리스 스페이서 / Sapcer GreenTrellis

- 벽과의 거리 (b6) : 100 / 150 / 200 mm

### ■ 콘크리트 벽면에 장착

- 앵커 삽입 깊이 (ad) : 100 mm (복합 앵커로드 M10 / M12 사용 시)

**GreenSolution G2**  
Webnet Frames

Technical information sheet  
Version: 2020. 12

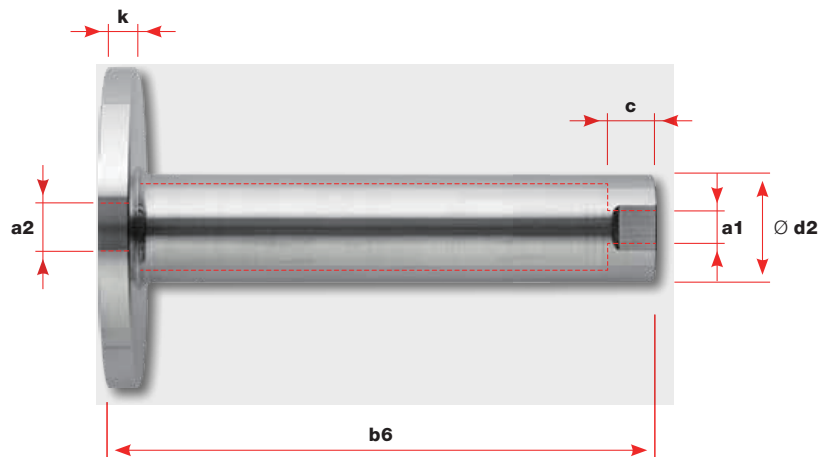
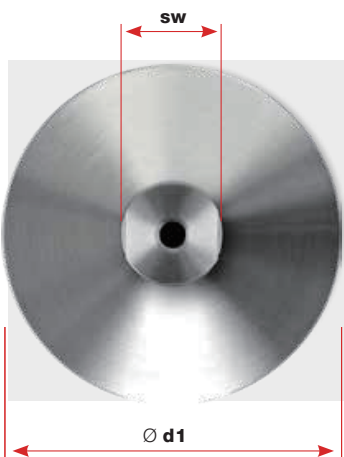
■ 그린트렐리스 스페이서

AISI 316 / 304 material group

오른 나사                      벽과의 거리  
Right-hand thread              Wall distance

치수  
Dimensions

No.	b6	a1	a2	c	Ø d1	Ø d2	k	sw
	mm			mm	mm	mm	mm	mm
30897-0100-10	100	M8	M10	12	80	26.9	8	24
30897-0150-10	150	M8	M10	12	90	26.9	8	24
30897-0200-10	200	M8	M12	12	80	26.9	8	24



M8

■ 소켓 헤드 스크류 / Socket head screw

AISI 316 / 304 material group

오른 나사                      나사산  
Right-hand thread              Thread

치수  
Dimensions

No.	a	c2	Ø d1	k2	sw
		mm	mm	mm	mm
30844-0800-045	M8	45	13	8	6

■ 포스트 피팅 / Post fitting

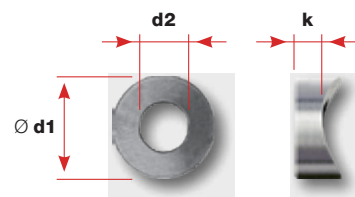
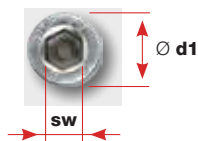
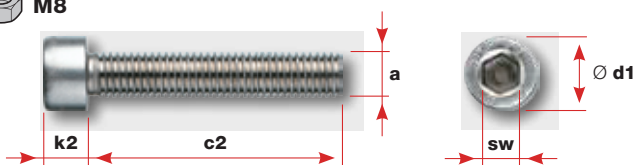
AISI 316 / 304 material group

라운드 포스트 용                      외부 나사산 용  
For round posts                      For external thread

치수  
Dimensions

No.	a	Ø d1	Ø d2	k
		mm	mm	mm
30862-0800-26	M8	18	8,5	3

M8



## GreenSolution G2 Webnet Frames

Technical information sheet  
Version: 2020. 12

### ■ 등반 식물 등반 장치 구조로서의 Webnet Frames.

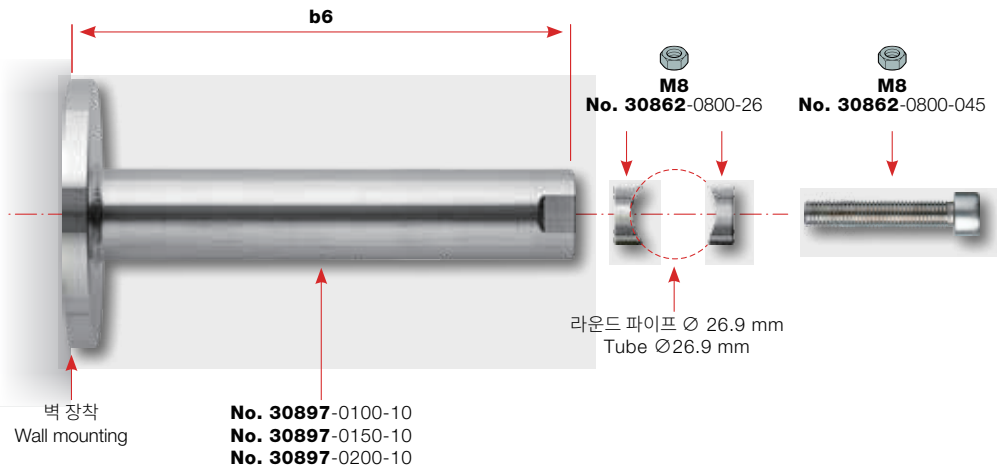
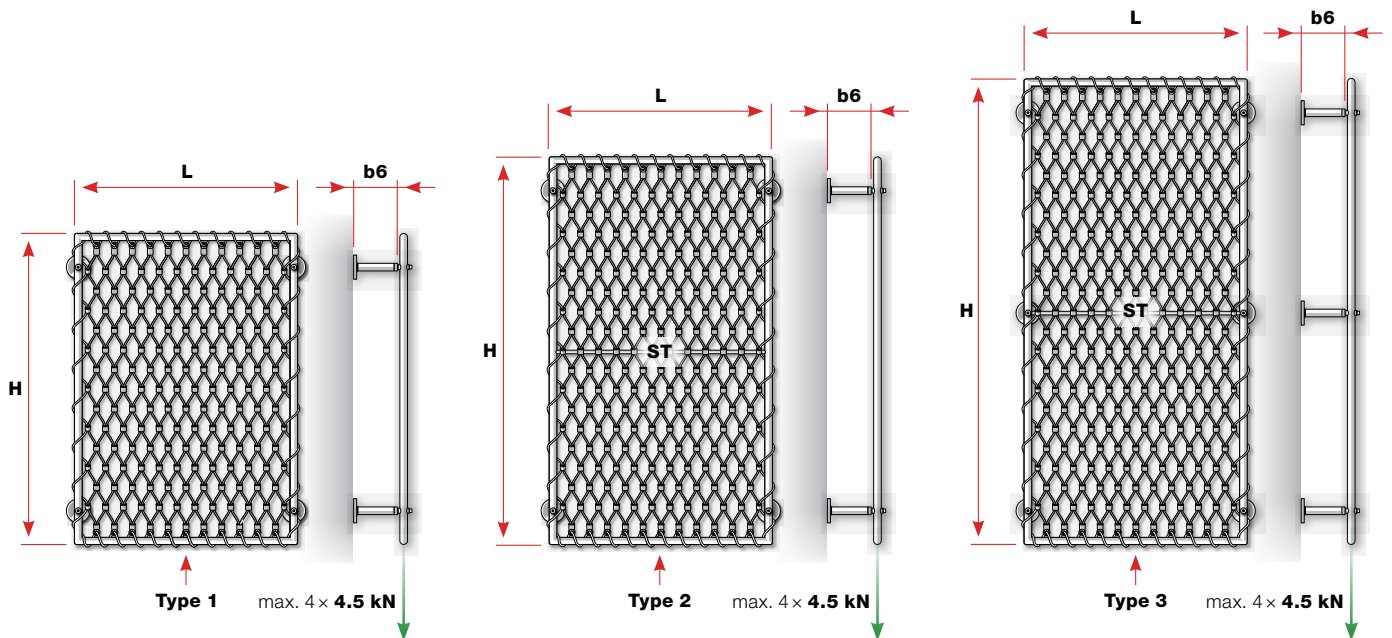
부분 녹화를 위한 우아한 솔루션  
단일 요소 또는 확장 가능 형식으로 배포가 가능하며 설치가 매우 쉽습니다.

### ■ 클래식 웹넷 프레임 시스템 구성

AISI 316 material group

유형 Type	스페이서 갯수 Number of spacers	벽과의 거리 Wall distance	권장 최대 치수 Recommended maximum dimensions		지지대 Support strut
			max. H	max. L	
		<b>b6</b>			<b>ST</b>
		mm	mm	mm	Ø mm
<b>1</b>	4	100 / 150 / 200	2000	1500	12
<b>2</b>	4	100 / 150 / 200	2500	1500	12
<b>3</b>	6	100 / 150 / 200	3000	1500	12

■ 프레임 크기에 따라 프레임 유형 (유형 1-3)이 결정됩니다.





- 현장 조립
- On-site assembly

■ 웹넷 프레임 클래식 - 키트 / Webnet Frames Classic - Kit

표준 판매 크기 키트 / Standard stock size kit

AISI 316 / 304 material group

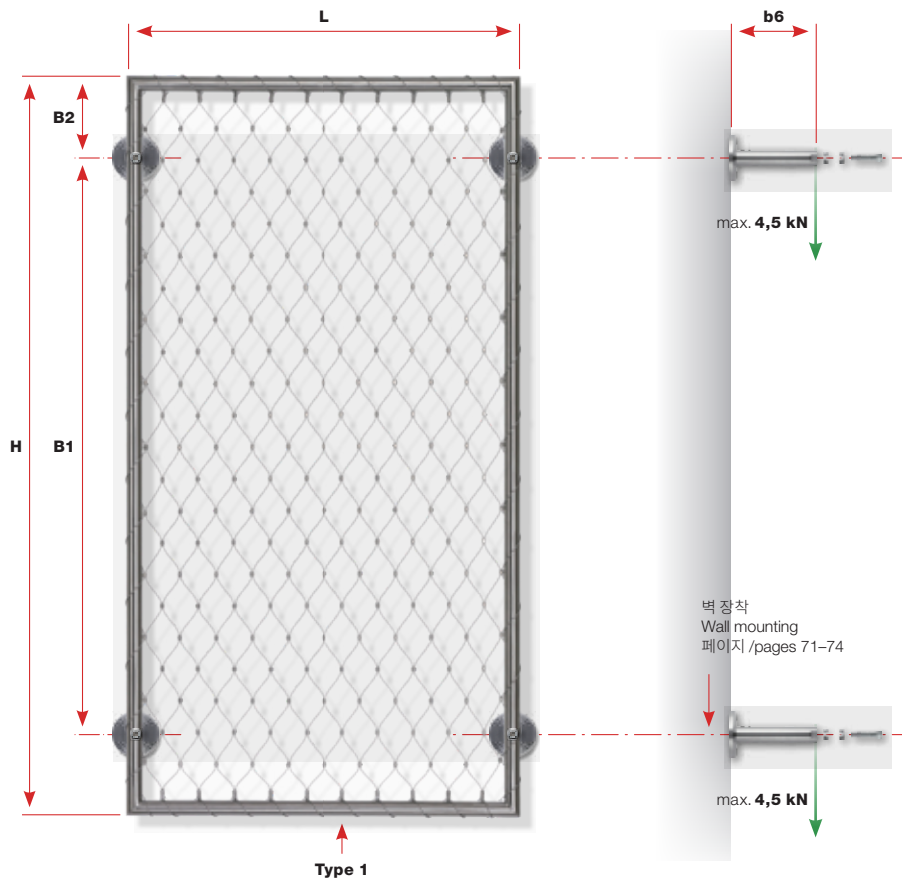
No.	닫힌 원형 파이프	벽과의 거리	스페이서 갯수	웹넷 메쉬 디자인	치수			
	Closed round tube	Wall distance	Number of spacers	Webnet mesh design	B1	B2	H	L
	Ø mm	mm			mm	mm	mm	mm
30924-0026-40-100	26.9 x 2	100	4	V24	1600	200	2000	1000
30924-0026-40-150	26.9 x 2	150	4	V24	1600	200	2000	1000
30924-0026-40-200	26.9 x 2	200	4	V24	1600	200	2000	1000

Ø 2 mm



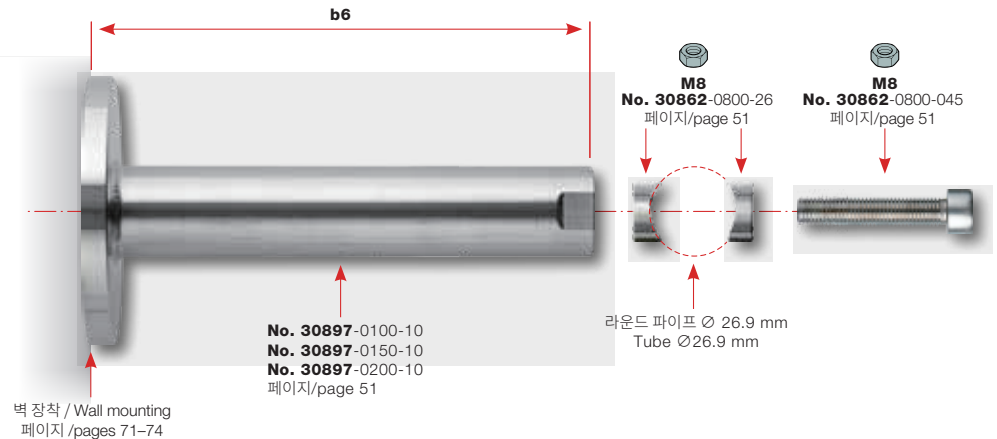
■ 구성품

- 웹넷 프레임 클래식
  - 구멍 4개 (B1 / B2)
  - 웹넷 No. 20261-0200-120
- 그린트렐리스 스페이서 4개 (벽면 설치용 재료 미포함)
- M8 용 포스트 피팅 8개
- M8 렌치 볼트 4개



■ 콘크리트 벽에 장착

- 삽입 깊이 : 복합 앵커로드 M10 / M12 사용시 100mm



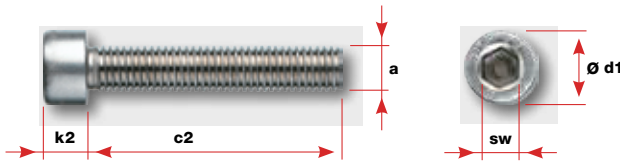
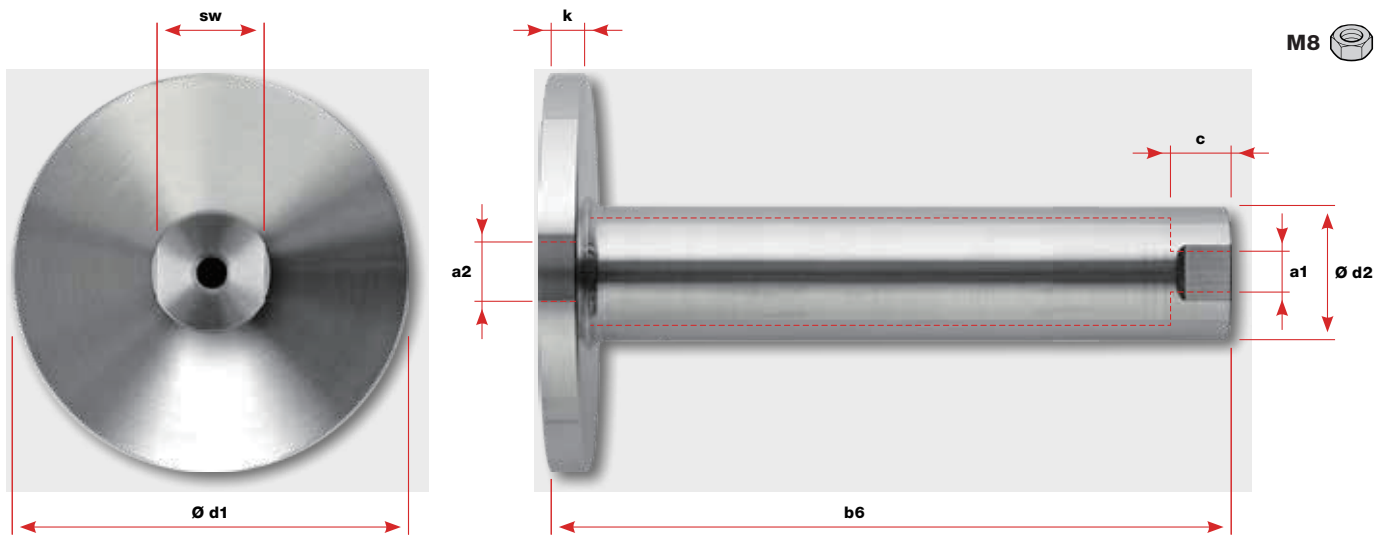


- 현장 조립
- On-site assembly

■ 그린트렐리스 스페이서 / Spacer GreenTrellis

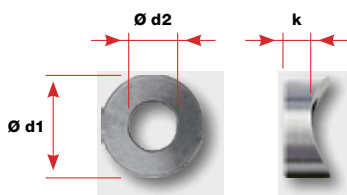
AISI 316 / 304 material group

No.	b6 mm	a1	a2	c mm	Ø d1 mm	Ø d2 mm	k mm	sw mm	오른 나사	벽과의 거리	치수
									Right-hand thread	Wall distance	Dimensions
30897-0100-10	100	M8	M10	12	80	26.9	8	24			
30897-0150-10	150	M8	M10	12	90	26.9	8	24			
30897-0200-10	200	M8	M12	12	80	26.9	8	24			



M8 No. **30844-0800-045**  
렌치 볼트 / Socket head screw

No.	a	c2	Ø d1	k2	sw	오른 나사	나사산	치수
						Right-hand thread	Thread	Dimensions
30844-0800-045	M8	45	13	8	6			



M8 No. **30862-0800-26**  
포스트 피팅 / Post fitting

No.	a	Ø d1	Ø d2	k	라운드 포스트 용	외부 나사산 용	치수
					For round posts	For external thread	Dimensions
30862-0800-26	M8	18	8.5	3			