

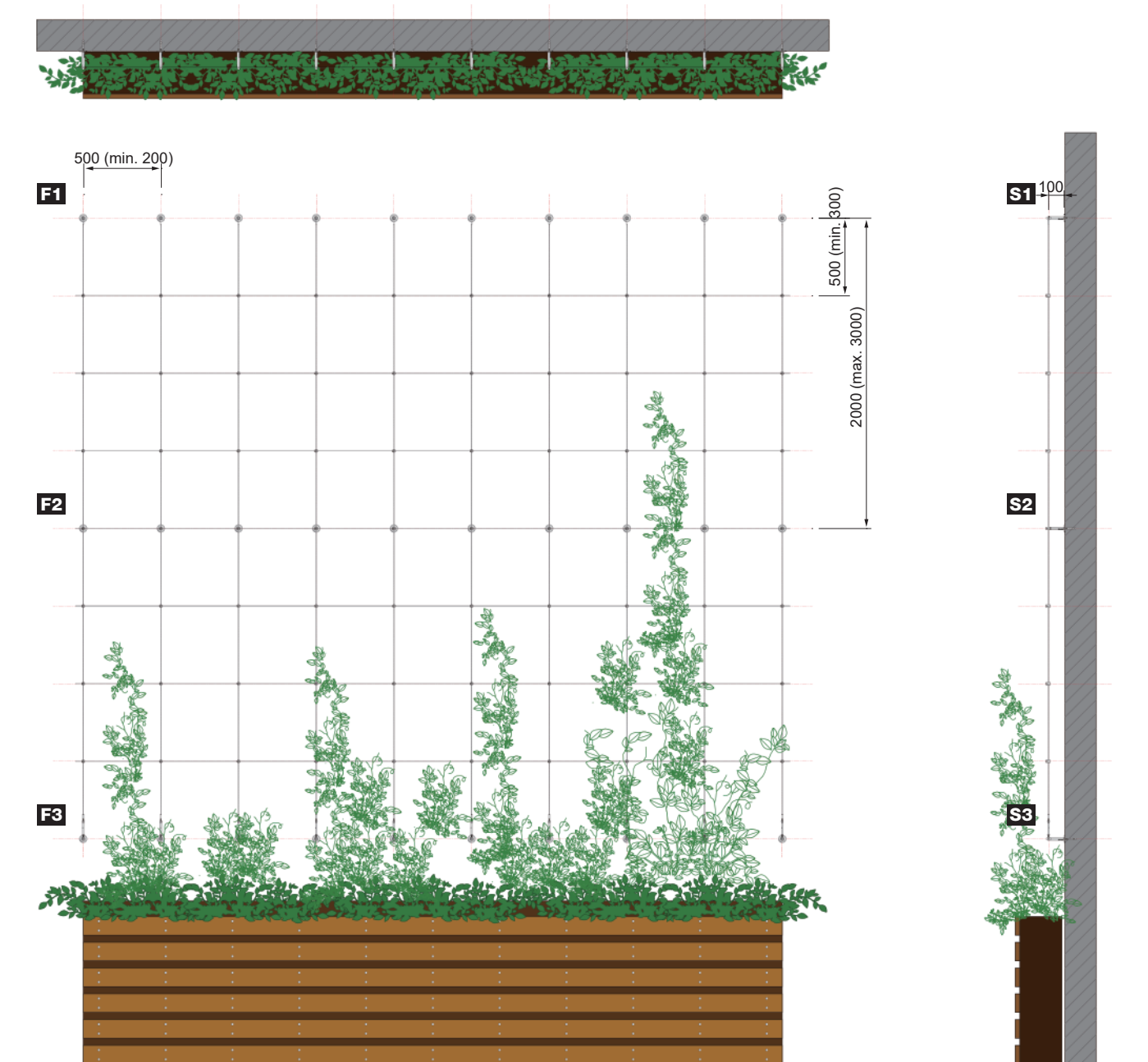
GreenGuide System

GreenSolution G2
GreenGuide

Technical information sheet
Version: 2020. 12

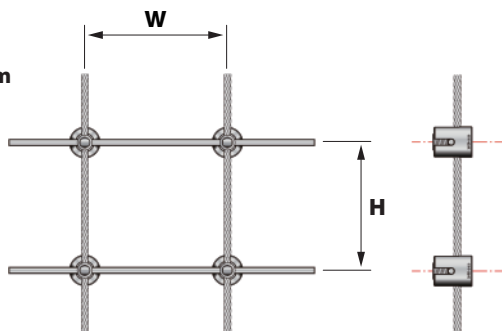
■ 등반 식물 등반 장치 구조로서의 **GreenGuide**.

유연한 디자인 옵션을 갖춘 우아한 등반 장치 구조의 제품군
가벼운 구조의 인상적인 디자인이 특징으로 모든 등반 식물 및 성장 유형에 설치할 수 있습니다.



■ **GreenGuide Rope & Rod**

- Ø 4 mm
- Ø 3.7 mm



■ **로프 앤 로드 / Rope & Rod**

AISI 316 / 304 material group

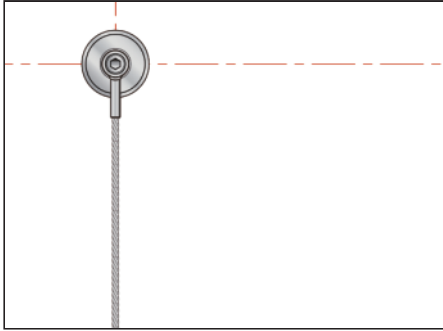
No.	로프 Rope Ø	로드 Rode Ø d	그리드 사이즈 grid size W x H
	mm	mm	mm
30858-0400	4		min. 200 x 300
30922-0400-00		3.7	

GreenSolution G2

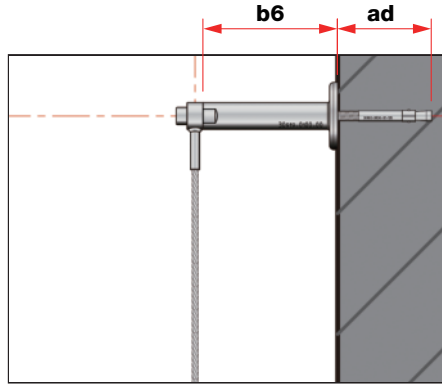
GreenGuide

■ 등반 식물 등반 장치 구조로서의 GreenGuide.

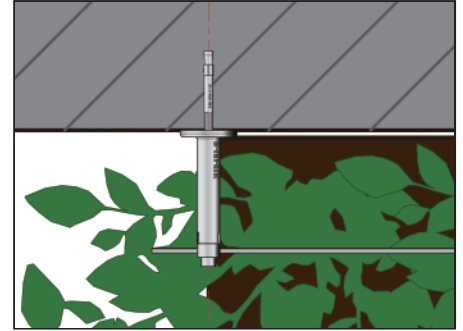
유연한 디자인 옵션을 갖춘 우아한 등반 장치 구조의 제품군
가벼운 구조의 인상적인 디자인이 특징으로 모든 등반 식물 및 성장 유형에 설치할 수 있습니다.



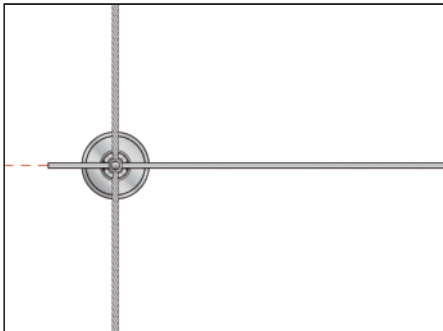
■ Detail F1



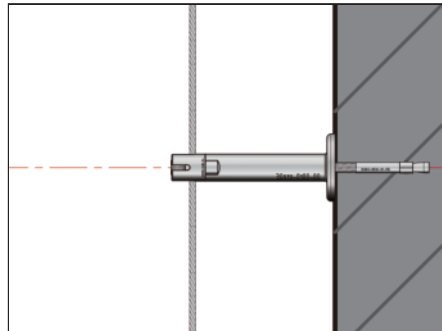
■ Detail S1



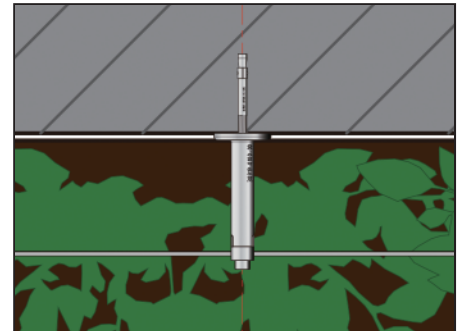
■ Detail T1



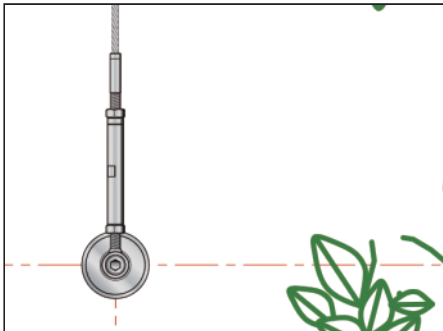
■ Detail F2



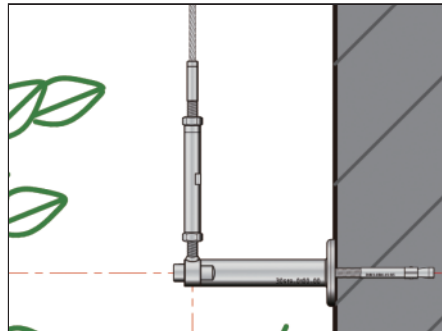
■ Detail S2



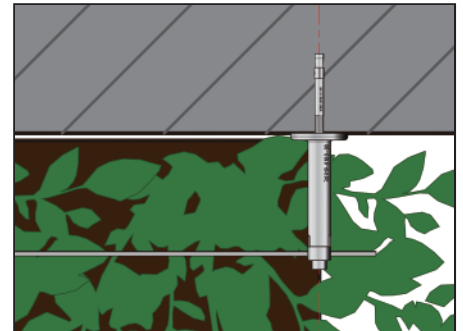
■ Detail T2



■ Detail F3



■ Detail S3



■ Detail T3



■ 그린가이드 스페이서 / Spacer GreenGuide

- 벽과의 거리 (b6) : 100 mm

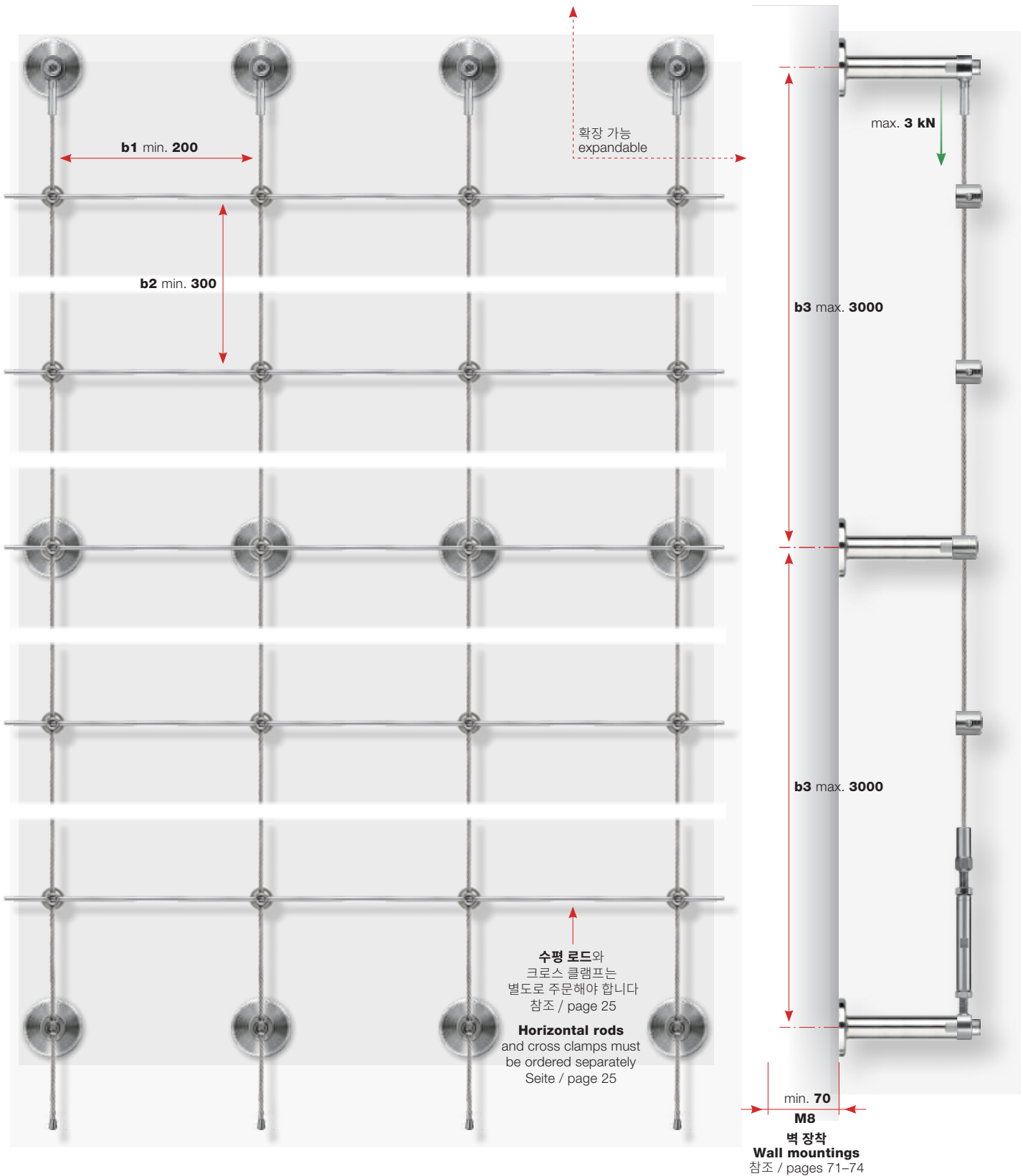
■ 콘크리트 벽면에 장착

- 앵커 삽입 깊이 (ad) : 70 mm (복합 앵커로드 M8 사용 시)



■ 그린가이드 시스템 구성

■ System configuration GreenGuide





- 현장 조립
- On-site assembly

1 Ø 4 mm M8



- (A) No. 30882-0800-090
무두 나사 M8 × 90mm, A4-70
- (B) No. 30896-0801-50
스페이스 용 보호 디스크
- (C) No. 30896-0802-50
스페이스 용 슬라이딩 디스크
- (D) No. 30919-0100-00
그린가이드 스페이서
- (G1) No. 20811-0001
그린가이드 로프 스타일 G1
- (G2) No. 20811-00 02-01
그린가이드 로프 스타일 G2
- (G3) No. 20811-0003-00
그린가이드 로프 스타일 G3
- (E) No. 30844-0800-020
소켓 헤드 나사 M8 × 20, A4-70

- (A) No. 30882-0800-090
Headless screw M8 × 90 mm, A4-70
- (B) No. 30896-0801-50
Protective disc for spacer
- (C) No. 30896-0802-50
Sliding disc for spacer
- (D) No. 30919-0100-00
Spacer GreenGuide
- (G1) No. 20811-0001
Rope style GreenGuide G1
- (G2) No. 20811-0002-01
Rope style GreenGuide G2
- (G3) No. 20811-0003-00
Rope style GreenGuide G3
- (E) No. 30844-0800-020
Socket head screw M8 × 20, A4-70

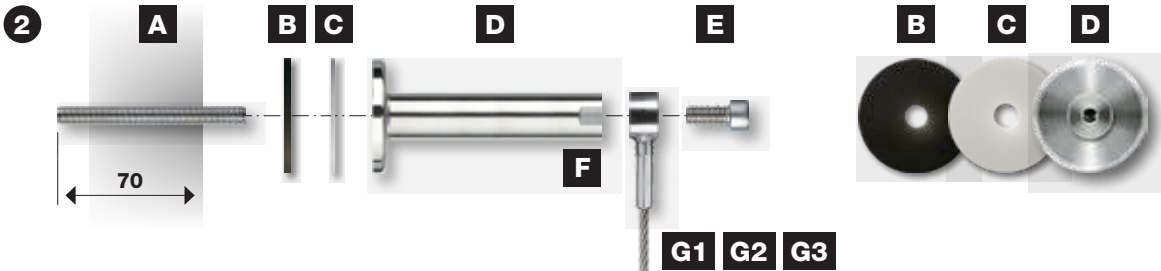


- 파사드를 보호하고 열 전달을 줄이기 위해 로프 스타일 (G1)을 보호 디스크 및 슬라이딩 디스크 (B/C)와 함께 사용할 수 있습니다.
- 텐션 슬리브가 있는 로프 스타일 (G2/G3)을 사용하는 경우 로프를 **텐션을 약간만** 가하는 것이 좋습니다. 그렇지 않으면 시스템이 과도하게 스트레스를 받게 됩니다.

- For **protecting the facade** and reducing heat transmission, the rope style (G1) can be used with the protective disc and the sliding disc (B/C).
- When using rope styles with tensioning sleeves (G2/G3), it is recommended to **tension** the rope only **slightly**. Otherwise, the system will be unduly stressed.



■ 현장 조립
■ On-site assembly



■ 콘크리트에 고정하기 위해 무두 나사 (A)는 복합 모르타르를 사용하여 접착해야 합니다. (몰탈 공급 업체의 지침에 따름)
구멍 Ø 10 mm, 고정 깊이 70 mm.

■ 요청 시 콘크리트에 고정.

■ 먼저 무두 나사 (A)에 보호 디스크 (B)를 밀어 넣고 슬라이딩 디스크 (C)를 밀어 넣습니다.

■ 무두 나사 (A)에 스페이서 (D)를 장착하고 나사로 조이고 적절한 도구로 평평한 부분 (F)을 잡고 조입니다.

■ 소켓 헤드 나사 (E)를 사용하여 그린가이드 로프 스타일 (G1), (G2), (G3)를 스페이서 (D)에 장착하고 조입니다.

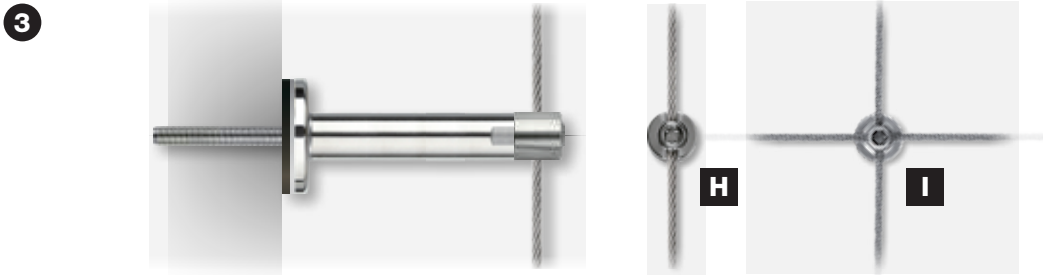
■ For **anchorages in concrete**, the headless screw (A) must be bonded with composite mortar (according to the instructions of the mortar supplier).
Hole Ø 10 mm, **anchorage depth** 70 mm.

■ Anchorage in masonry on request.

■ First slide the protective disc (B) followed by the sliding disc (C) on the headless screw (A).

■ Screw spacer (D) on headless screw (A) and tighten across flats (F) with a suitable tool.

■ Mount rope style GreenGuide (G1), (G2), or (G3) at the top space (D) with socket head screw (E) and tighten.



■ (H) No. 30920-0400-07
그린가이드 로프 가이드

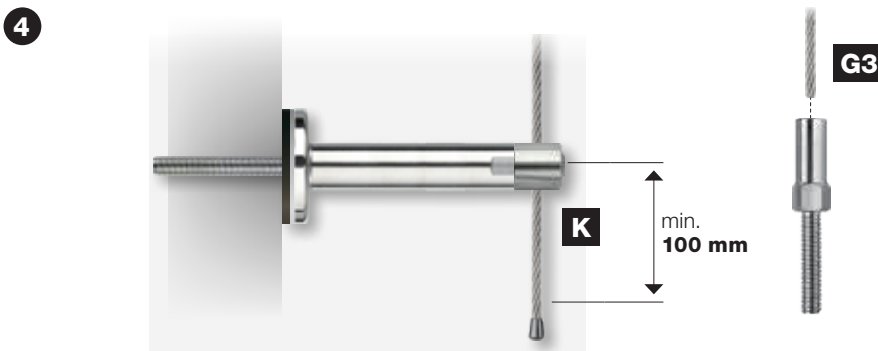
■ (I) No. 30858-0400-04
그린가이드 크로스 클램프

■ 올바른 설치를 위해 별도의 조립 지침을 확인하십시오.

■ (H) No. 30920-0400-07
Rope guide GreenGuide

■ (I) No. 30858-0400-04
Cross clamp GreenGuide

■ For correct installation please read the **separate assembly instructions**.



■ 로프 스타일 (G1/G2/G3)의 로프 끝 (K)을 가장 아래의 스페이서에서 고정합니다.

■ 로프 가이드 (H) 및 / 또는 크로스 클램프 (I)를 조입니다.

■ 사용자는 기능 무결성을 확인해야 합니다.

■ 로프 스타일 G3 : 로프를 길이에 맞게 **자르고** 외부 나사산 스크류 LT2에 조립합니다 (별도의 조립 지침 참조).

■ Rope style G3: cut rope to length and mount **external thread screwed LT2** (see separate instructions).

■ Secure rope ends (K) of the rope styles (G1/G2/G3) at the lowest spacer.

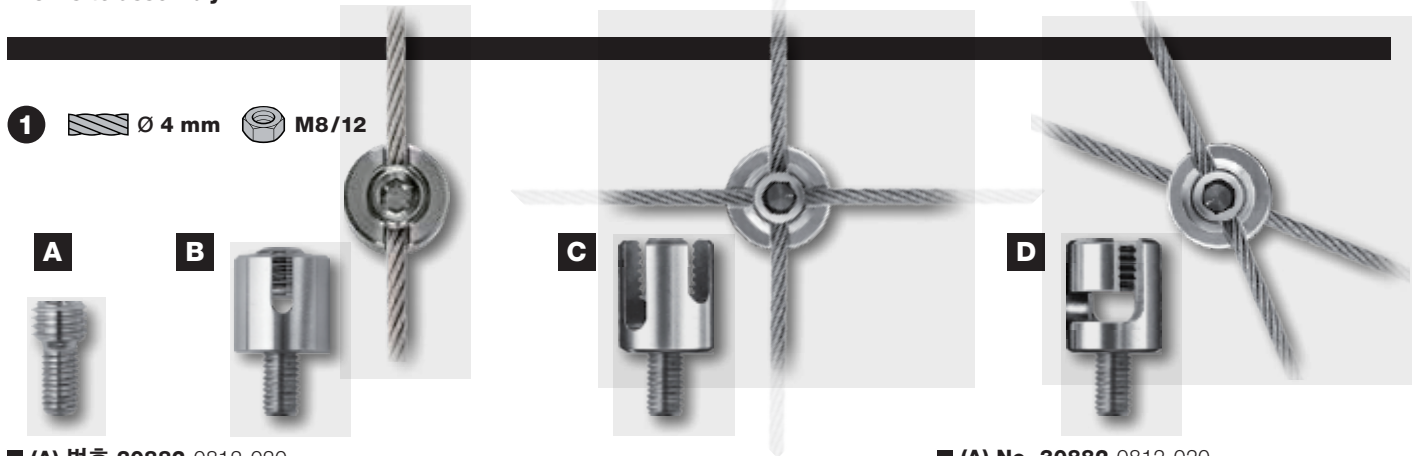
■ Tighten the rope guides (H) and/or cross clamps (I) in between.

■ The user is **responsible for verifying** functional integrity.



■ 현장 조립

■ On-site assembly



■ (A) 번호 30882-0812-020
GreenGuide 나사산 어댑터

■ (B) No. 30920-0400-07
GreenGuide 로프 가이드

■ (C) 번호 30858-0400-04
GreenGuide 크로스 클램프

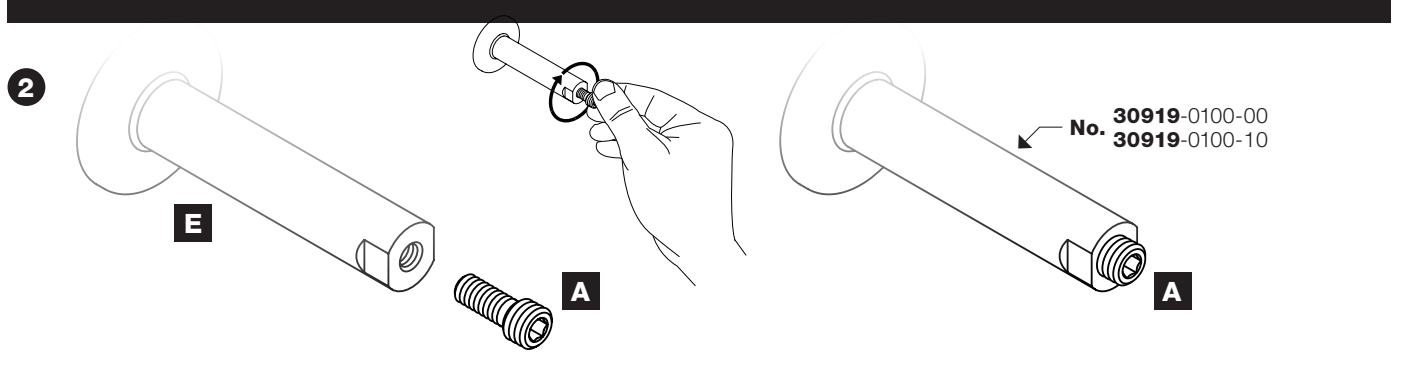
■ (D) No. 30858-0400-03
GreenGuide 조정 가능한 크로스 클램프

■ (A) No. 30882-0812-020
Threaded adapter GreenGuide

■ (B) No. 30920-0400-07
Rope guide GreenGuide

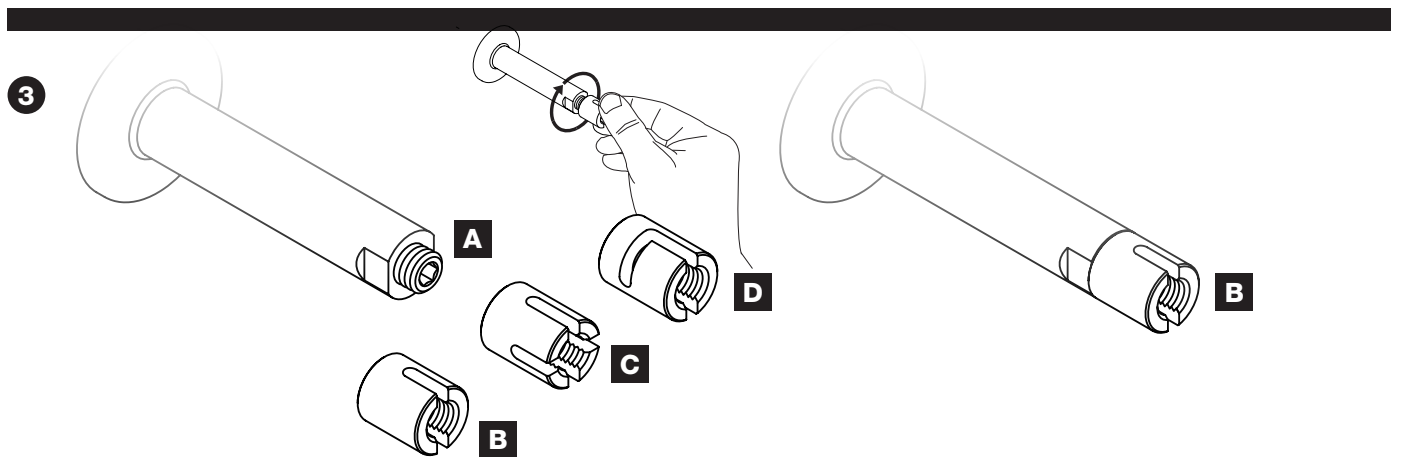
■ (C) No. 30858-0400-04
Cross clamp GreenGuide

■ (D) No. 30858-0400-03
Adjustable cross clamp GreenGuide



■ 나사산 어댑터 (A)를 GreenGuide 스페이서 (E)에 끼우고 손으로 조입니다. (공구 없이).

■ Screw threaded adapter (A) into the GreenGuide spacer (E) and tighten only by hand (without tools).

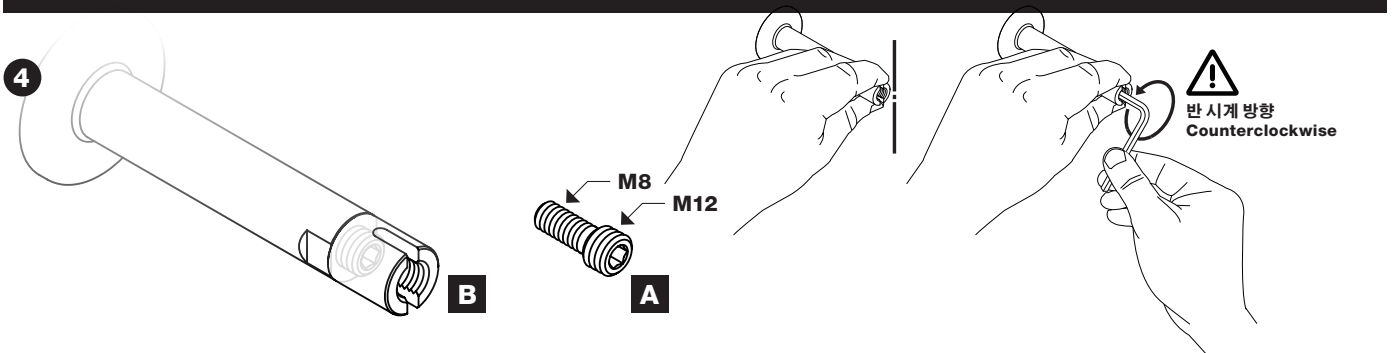


■ 나사산 어댑터 (A)에 끝까지 조인 다음, 구성 요소 (B, C 또는 D)를 해당 로프 축과 정렬합니다 (구성 요소가 아직은 느슨함).

■ Screw component (B, C, or D) all the way into threaded adapter (A) and then align with the respective rope axis (component is now loose).

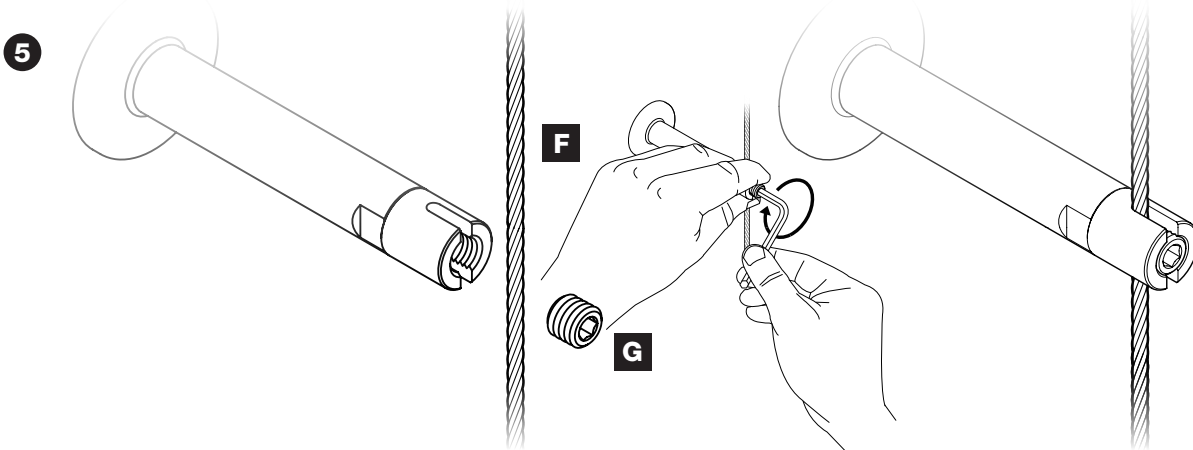


■ 현장 조립
■ On-site assembly



■ 구성 요소 (B)를 손으로 돌려 제자리에 고정하고 육각 렌치로 나사산 어댑터 (A)를 시계 반대 방향으로 돌려 부품을 장착합니다.

■ Hold component (B) in its position by hand and with the Allen wrench turn the threaded adapter (A) counterclockwise until the parts jam (block).



■ 서스펜션 로프 (F)의 클램핑 될 부분의 그리스를 제거하십시오. (Loctite 7063, No. 30879-0002)

■ 서스펜션 로프 (F) 또는 수평 로드 (No. 30922-0400-00)를 삽입하고 육각 렌치로 고정 나사 (G)를 조입니다.

■ In the clamping zone, degrease suspension rope (F) (Loctite 7063, No. 30879-0002).

■ Insert suspension rope (F) and/or horizontal rod (No. 30922-0400-00) and tighten the setscrew (G) with the Allen wrench.



■ 고정 나사 (G)를 과도하게 조이면 서스펜션 로프 (F)가 손상 될 수 있습니다.

■ 고정 나사 (G)를 주기적으로 다시 조이는 것이 좋습니다.

■ 적절한 로프 지름을 확인하는 것은 사용자의 책임입니다. 기능은 로프 No. 10820-0400로 만 보장됩니다.



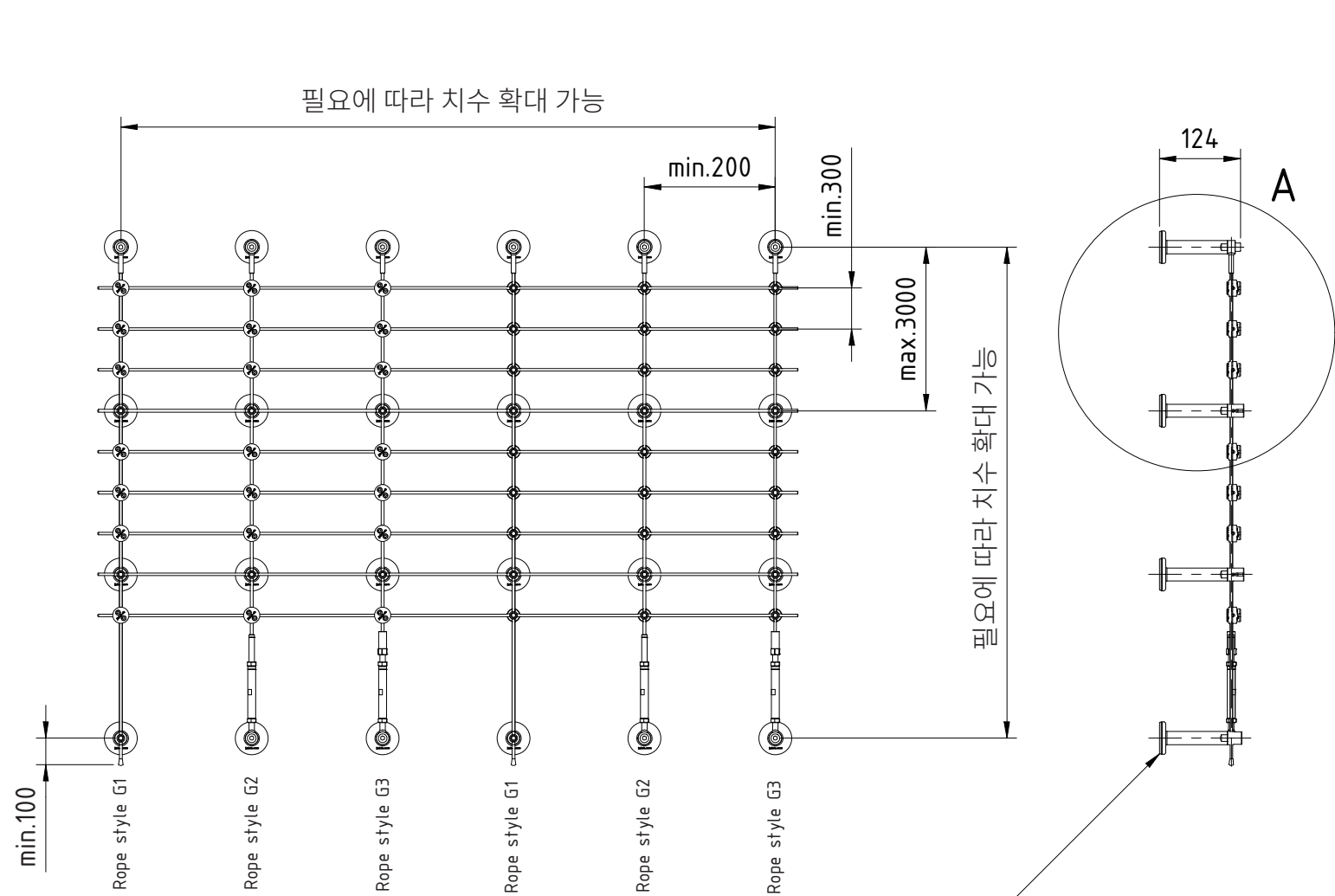
■ Excessive tightening of the setscrew (G) may damage the suspension rope (F).

■ Periodic retightening of the setscrew (G) is recommended.

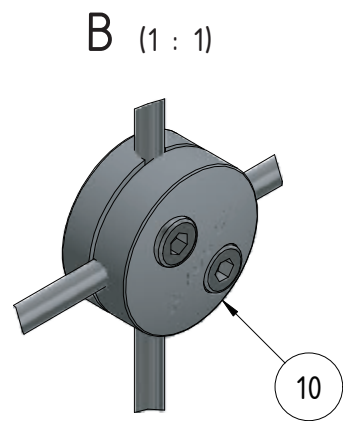
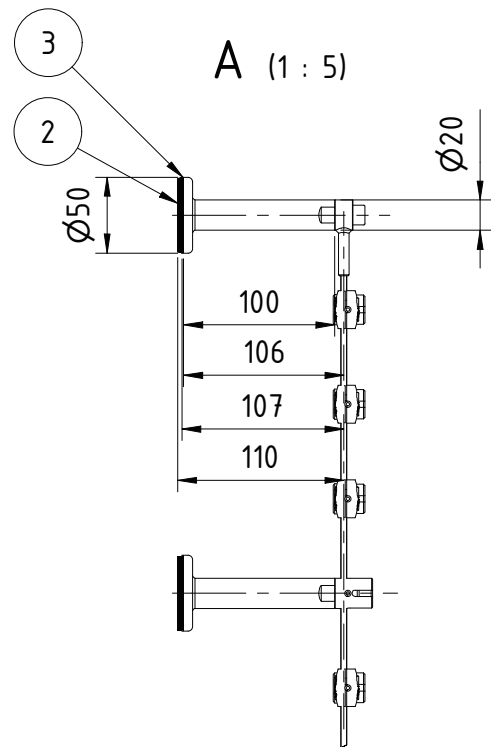
■ It is the user's responsibility to verify the proper rope diameter. Functionality is assured only with rope No. 10820-0400.

The reproduction, distribution and utilization of this drawing as well as the communication of its contents to others without express authorization is prohibited. Offenders will be held liable for the payment of damages. All rights reserved in the event of the grant of a patent, utility model

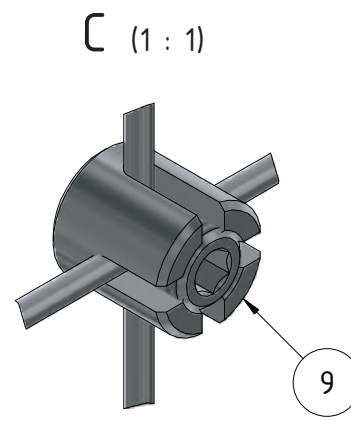
이 도면의 복제, 배포 및 활용은 물론 명시적인 승인없이 그 내용을 타인에게 전달하는 것은 금지됩니다. 이를 어길 시 손해 배상 책임이 있습니다. 특허, 실용 신안 또는 권리 보유



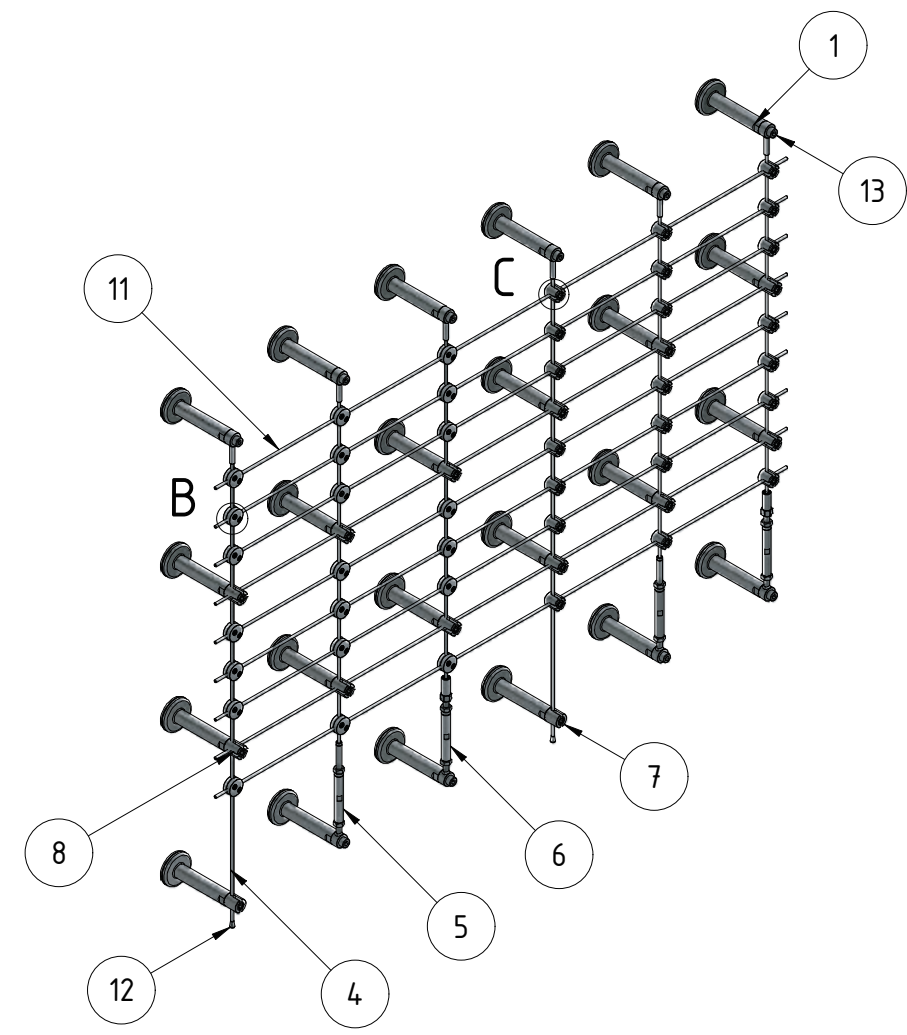
외관을 보호하고 열 전달을 줄이기 위한 디스크



System with plastic cross clamp
30920-0400-02



Cross clamp stainless steel
30858-0400



로프 스타일 G1 / G2 / G3 (20811-000x-xx) 선택 가능한 시스템, pos. 4,5,6
 카다로그 G2 technical 따른 조립 재료, p. 71
 전체 시스템은 턴버클 없이 설계 되었습니다.
 건물 높이가 크거나 바람이 강한 지역에서는 최대 시스템 치수를 수정해야 합니다.
 치수는 스케일에 따라 표시되지 않습니다.

Pos.	Anz./Qty.	Art.-No. / Standard	Description	Weight
13	10	30844-0800-020	Socket head screw DIN 912 M8x20 A4	11.907 kg
12	2	30804-0400	Wire rope end caps	
11	9	30922-0400-00	Horizontal rod	
10	21	30920-0400-02	Cross clamp, plastic	
9	21	30858-0400	Cross clamp	
8	12	30858-0400-04	Cross clamp GreenGuide	
7	2	30920-0400-07	Rope guide GreenGuide	
6	2	20811-0003-00	Rope style G3, Assembly length b=?	
5	2	20811-0002-01	Rope style G2, Assembly length b=?	
4	2	20811-0001	Rope style G1, Assembly length b=?	
3	24	30896-0802-50	Sliding disc for spacers	
2	24	30896-0801-50	Protective disc for spacers	
1	24	30919-0100-00	Spacer GreenGuide	

GreenGuide System technical p. 19, 20, 21			Name	Datum	Scale	1 : 10	
				04.10.2019			
				04.10.2019			

daeyang[®]
Rope Systems

Daeyang Rope System
411 Unyeondong
Namdong-gu
Incheon, Korea

165859

Index
A