



170

174

11

12

Klemmring

Klemmring

Klemmring

11

Greentrellis System

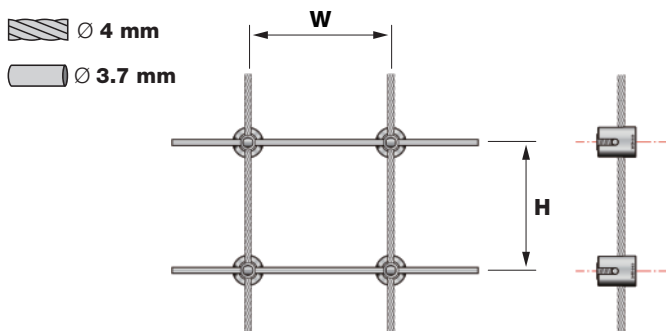
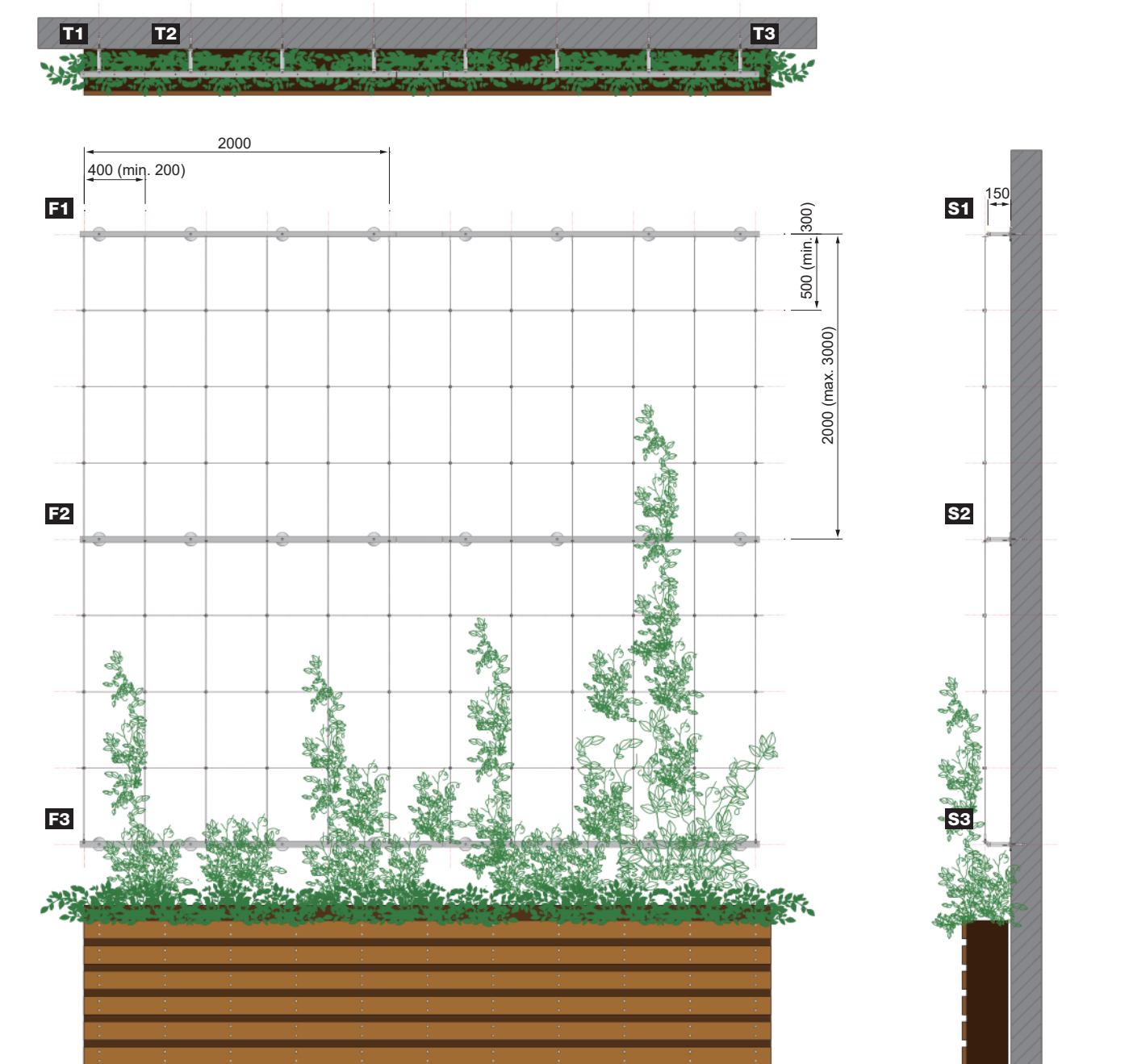
GreenSolution G2

GreenTrellis

Technical information sheet
Version: 2020. 12

■ 등반 식물 등반 장치 구조로서의 **GreenTrellis**.

모듈식 구조의 등반 장치 제품군으로 부분 녹화 및 대규모 녹화에 이상적입니다.
계획 및 설치가 용이 합니다.



■ 로프 앤 로드 / Rope & Rod

AISI 316 / 304 material group

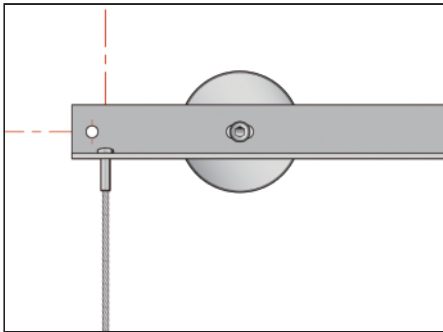
No.	로프 Rope Ø mm	로드 Rode Ø d mm	그리드 사이즈 grid size W x H mm
30858-0400	4		min. 200 x 300
30922-0400-00		3.7	

GreenSolution G2

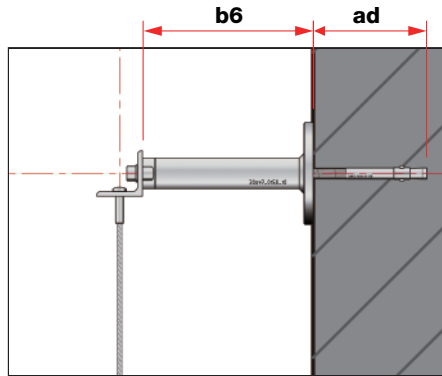
GreenTrellis

■ 등반 식물 등반 장치 구조로서의 **GreenTrellis**.

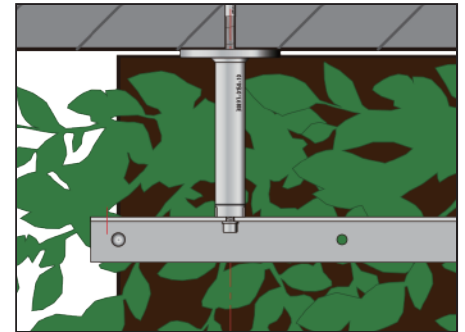
모듈식 구조의 등반 장치 제품군으로 부분 녹화 및 대규모 녹화에 이상적입니다.
계획 및 설치가 용이합니다.



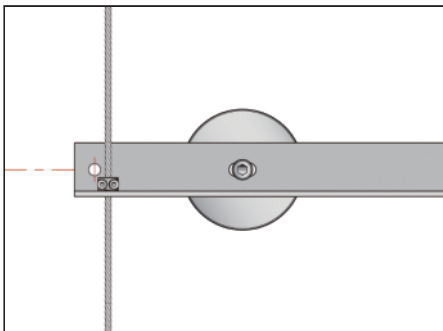
■ Detail F1



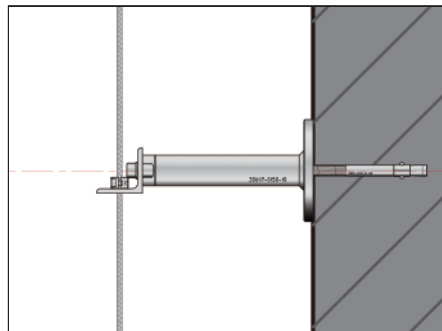
■ Detail S1



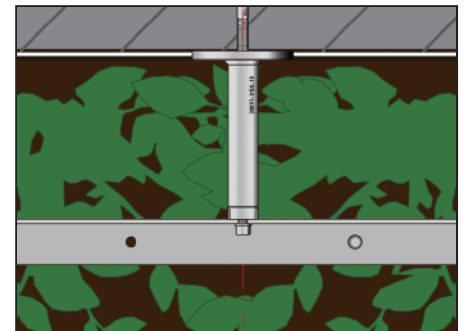
■ Detail T1



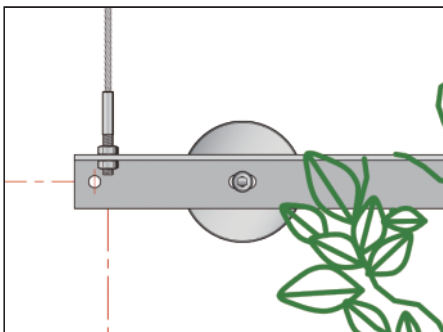
■ Detail F2



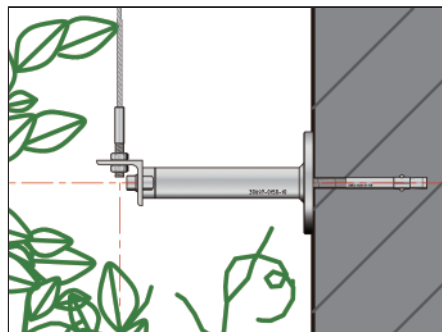
■ Detail S2



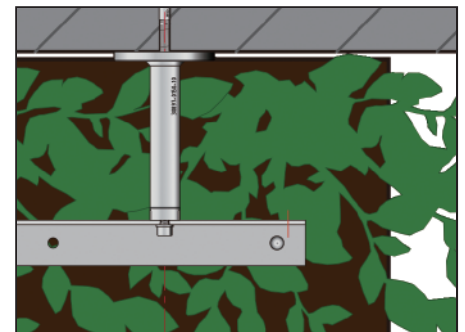
■ Detail T2



■ Detail F3



■ Detail S3



■ Detail T3



■ 그린트렐리스 스페이서 / Spacer GreenTrellis

- 벽과의 거리 (b6) : 100 / 150 / 200 mm

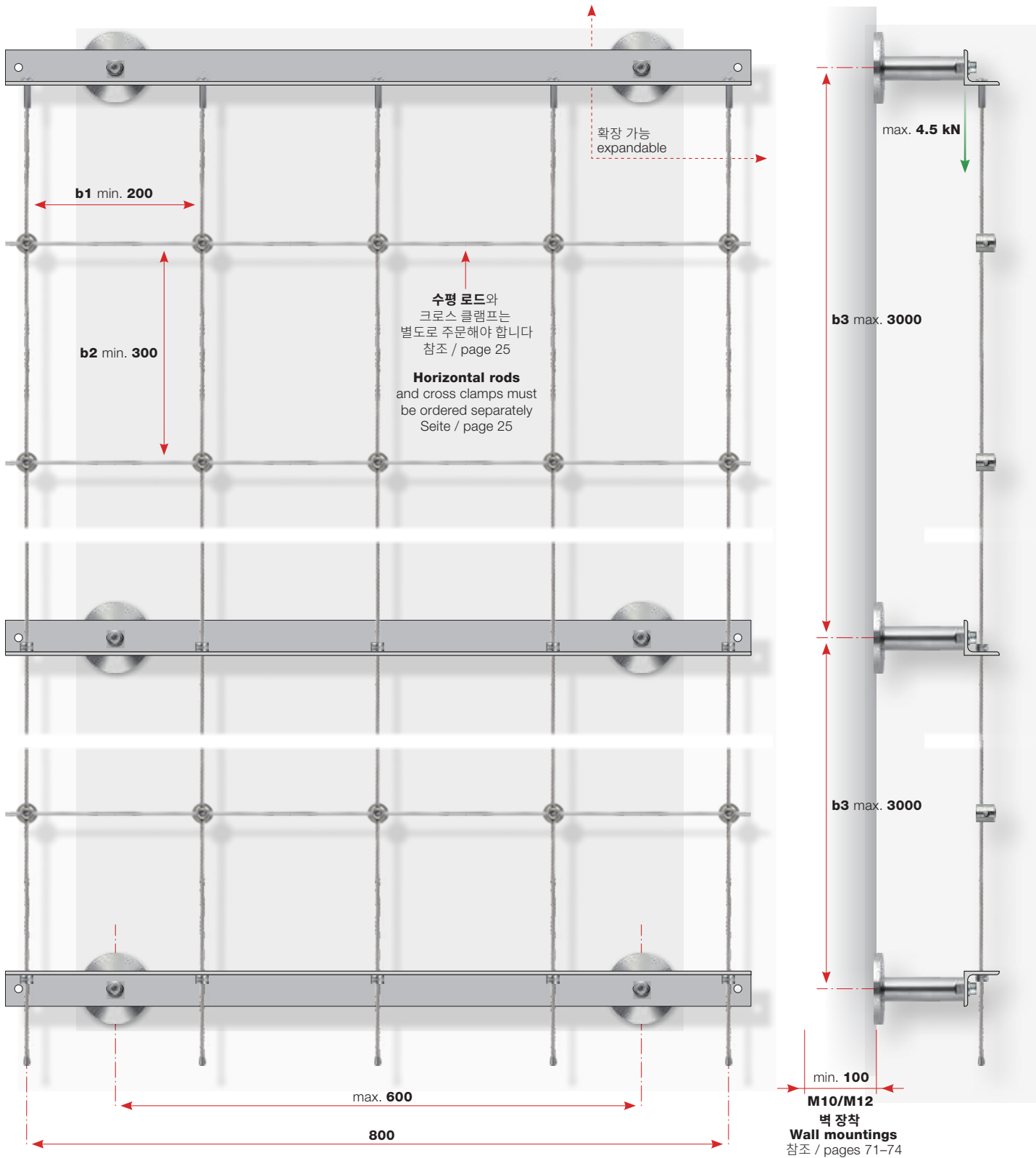
■ 콘크리트 벽면에 장착

- 앵커 삽입 깊이 (ad) : 100 mm (복합 앵커로드 M10 / M12 사용 시)



■ 그린트렐리스 시스템 구성

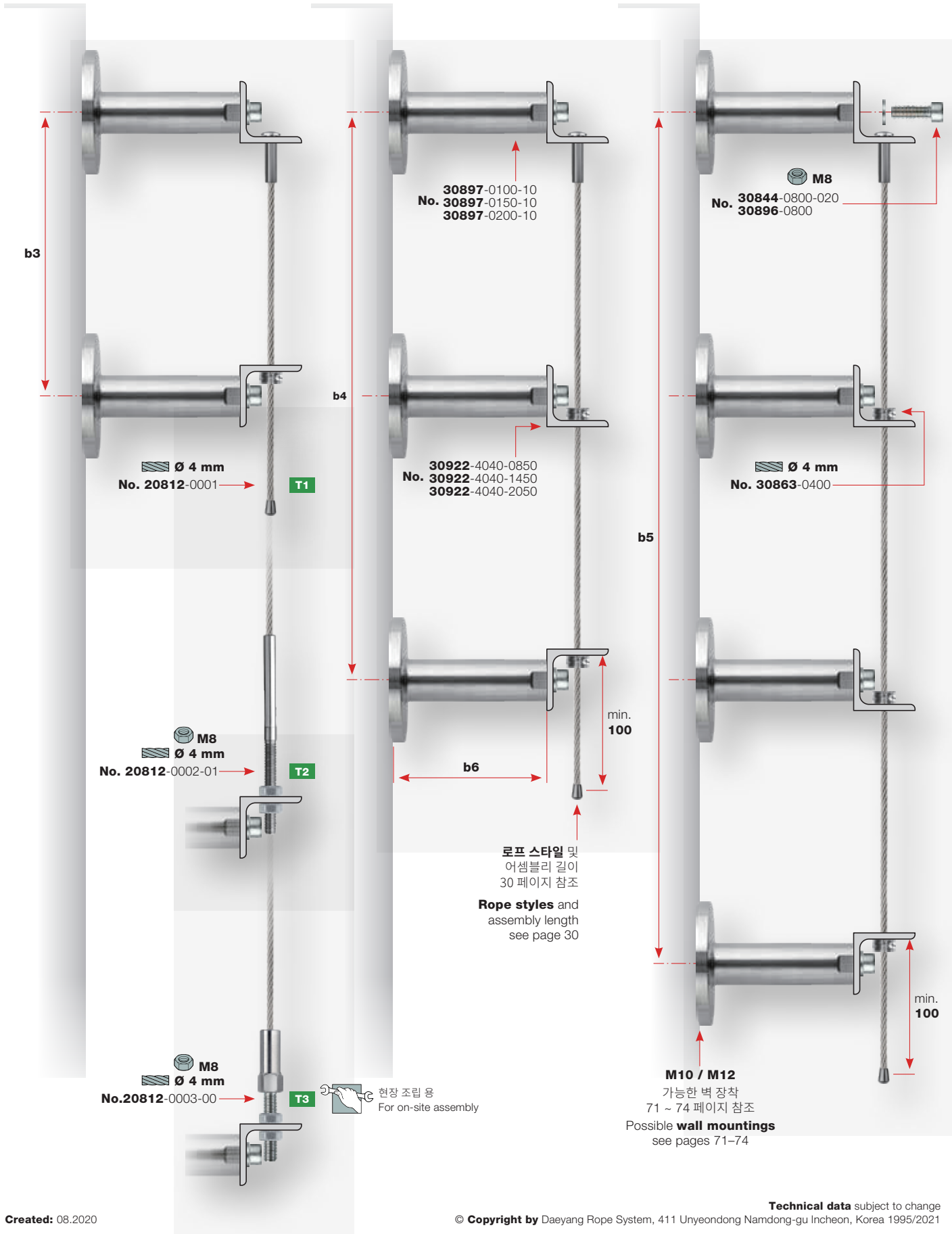
■ System configuration GreenTrellis





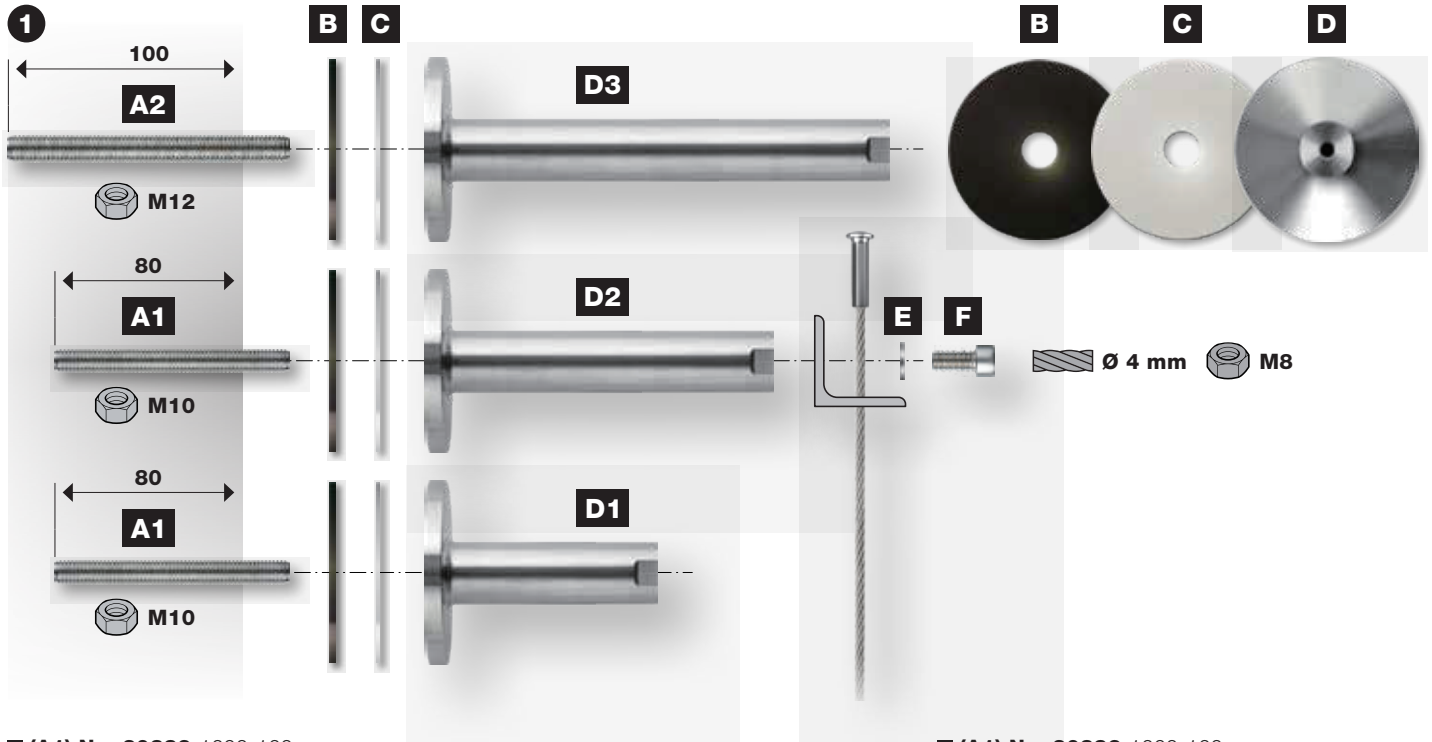
■ 그린트렐리스 시스템 구성

■ System configuration GreenTrellis





- 현장 조립
- On-site assembly



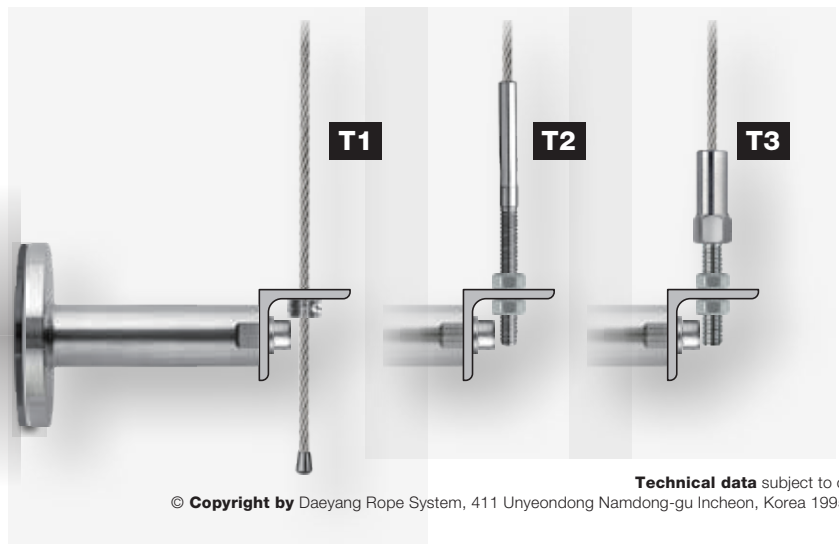
- (A1) No. 30882-1000-100
무두 나사 M10 × 100 mm, A4-70
- (A2) No. 30882-1200-120
무두 나사 M12 × 120 mm, A4-70
- (B) No. 30896-0801-80
스페이서 용 보호 디스크
- (C) No. 30896-0802-80
스페이서 용 슬라이딩 디스크
- (D1) No. 30897-0100-10
(D2) No. 30897-0150-10
(D3) No. 30897-0200-10
그린트렐리스 스페이서
- (E) No. 30896-0800
와셔 M8, A4-70
- (F) No. 30844-0800-020
소켓 헤드 스크류 M8 × 20, A4-70
- (T1) No. 20812-0001
(T2) No. 20812-0002-01
(T3) No. 20812-0003-00
그린트렐리스 로프 스타일

- (A1) No. 30882-1000-100
Headless screw M10 × 100 mm, A4-70
- (A2) No. 30882-1200-120
Headless screw M12 × 120 mm, A4-70
- (B) No. 30896-0801-80
Protective disc for spacer
- (C) No. 30896-0802-80
Sliding disc for spacer
- (D1) No. 30897-0100-10
(D2) No. 30897-0150-10
(D3) No. 30897-0200-10
Spacers GreenTrellis
- (E) No. 30896-0800
Washer M8, A4-70
- (F) No. 30844-0800-020
Socket head screw M8 × 20, A4-70
- (T1) No. 20812-0001
(T2) No. 20812-0002-01
(T3) No. 20812-0003-00
Rope styles GreenTrellis



■ 외관을 보호하고 열 전달을 줄이기 위해 로프 스타일 (T1)을 보호 디스크 및 슬라이딩 디스크 (B/C)와 함께 사용할 수 있습니다.

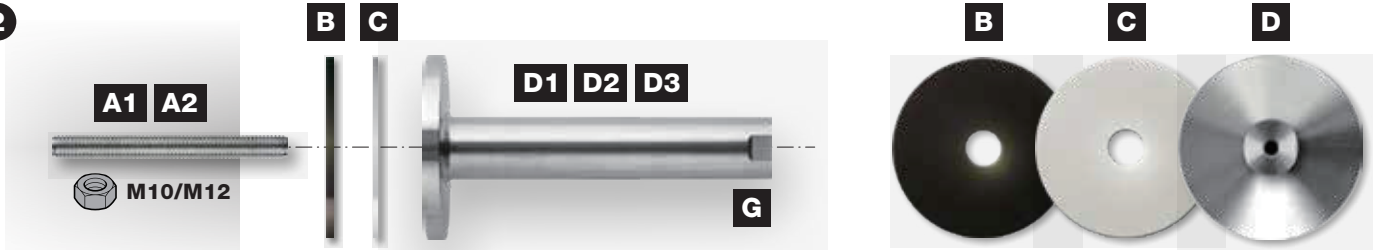
■ For protecting the façade and reducing heat transmission, the rope style (T1) can be used with the protective disc and the sliding disc (B/C).





- 현장 조립
- On-site assembly

2



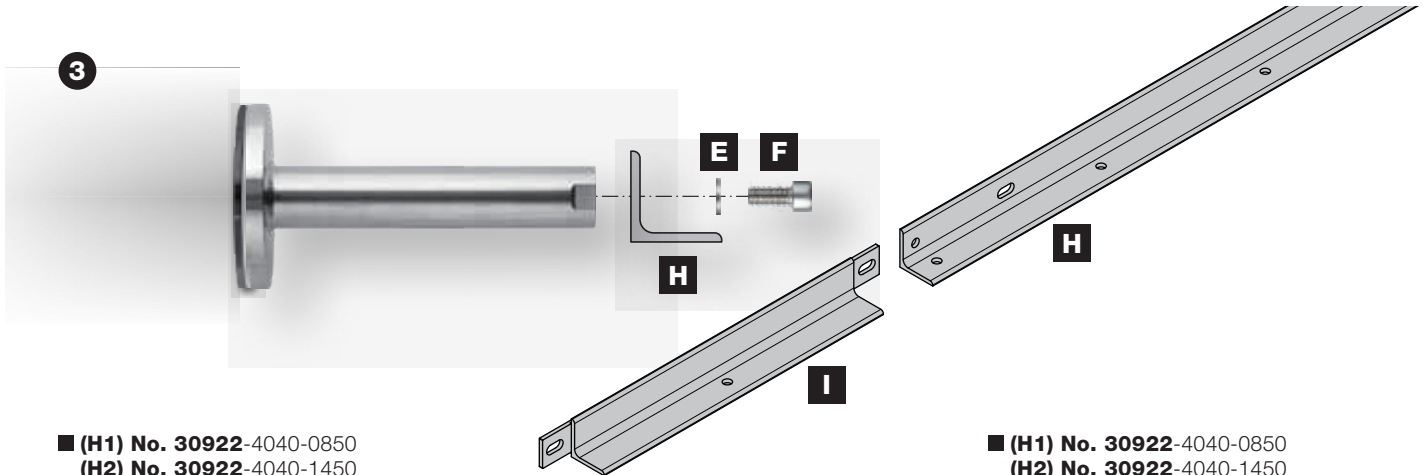
- 콘크리트에 장착하는 경우 무두 나사 (A1/A2)를 복합 모르타르로 접착해야 합니다 (모르타르 공급 업체의 지침에 따라).
구멍 A1 : Ø12 mm, A2 : Ø14 mm
장착 깊이 A1 : 80mm, A2 : 100mm

- 먼저 무두 나사 (A1/A2)에 보호 디스크 (B)를 끼워 넣고 슬라이딩 디스크 (C)를 끼워 넣습니다.
- 무두 나사 (A1/A2)에 스페이서 (D1/D2/D3)를 장착 후 나사로 조이고 적절한 도구로 평평한 부분 (G)을 잡고 조입니다.

- For anchorages in concrete, the headless screw (A1/A2) must be bonded with composite mortar (according to the instructions of the mortar supplier).
Hole A1: Ø12 mm, A2: Ø14 mm
Anchorage depth A1: 80 mm, A2: 100 mm

- First slide the protective disc (B) followed by the sliding disc (C) on the headless screw (A1/A2).
- Screw spacers (D1/D2/D3) on headless screw (A1/A2) and tighten across flats (G) with a suitable tool.

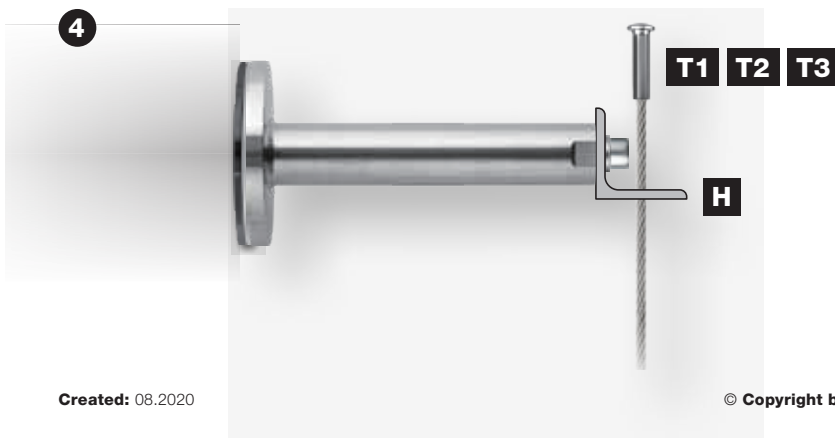
3



- (H1) No. 30922-4040-0850
(H2) No. 30922-4040-1450
(H3) No. 30922-4040-2050
그린트렐리스 앵글 섹션
- (I) No. 30922-4040-0350
그린트렐리스 섹션 커넥터
- 소켓 헤드 나사 (F) 및 와셔 (E), 그린트렐리스 스페이서 (D)의 나사 앵글 섹션 (H) 및 고정 섹션 커넥터 (I) 포함.

- (H1) No. 30922-4040-0850
(H2) No. 30922-4040-1450
(H3) No. 30922-4040-2050
Angle section GreenTrellis
- (I) No. 30922-4040-0350
Section connector GreenTrellis
- With socket head screws (F) and washers (E), screw angle sections (H) on GreenTrellis spacers (D) and secure section connectors (I).

4

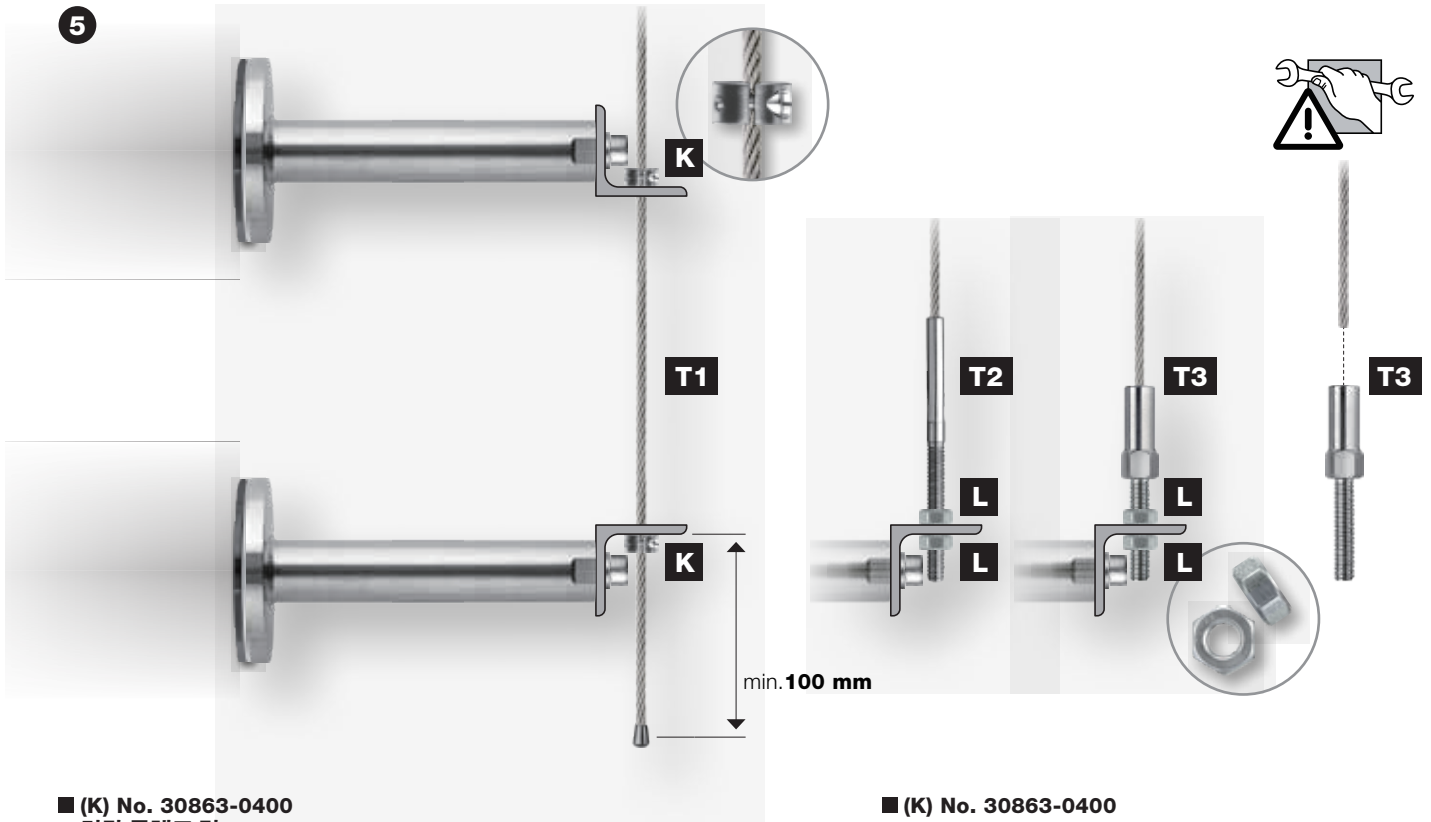


- 로프 스타일 (T1/T2/T3)을 가장 상위의 앵글 섹션 (H)의 구멍을 통해 당깁니다.
- Pull rope styles (T1/T2/T3) through the holes of the highest angle section (H).



- 현장 조립
- On-site assembly

5



■ (K) No. 30863-0400
경량 클램프 링

■ (L) No. 30892-0800
육각 너트 M8, A4-70

■ 클램프 링 (K)을 사용하여 앵글 섹션의 높이에서 로프 스타일 (T1/T2/T3)을 고정합니다. 클램프 링의 위치를 준수하십시오!

■ 로프 스타일 T3 : 로프를 길이에 맞게 자르고 외부 나사산 LT2를 장착합니다 (별도 지침 참조).

■ 두 개의 육각 너트 (L)로 로프 스타일 (T2/T3)을 앵글 섹션에 고정합니다.

■ (K) No. 30863-0400
Clamp ring light

■ (L) No. 30892-0800
Hexagon nut M8, A4-70

■ Use **clamp rings (K)** to secure the rope styles (T1/T2/T3) at the height of the angle sections. Please **observe** the **positions** of the clamp rings!

■ Rope style **T3: cut** rope to length and mount **external thread screwed LT2** (see separate instructions).

■ Secure rope styles (T2/T3) to angle section with two hexagon nuts (L).



■ 그린트렐리스 시스템 조립 시 스페이서 위치 (특히 수평 방향)를 **정확하게 표시**하고 **드릴**하는 것이 **매우 중요**합니다.

■ 로프 스타일 (T2/T3)을 사용할 때는 로프의 **텐션을 약간만** 가하는 것이 좋습니다. 그렇지 않으면 시스템이 큰 프리 텐션 힘으로 **과도하게 스트레스**를 받게됩니다. 이로 인해 각도 섹션이 원치 않게 변형 될 수 있습니다.

■ 클램프 링 (K)을 **주기적으로 다시 조이는** 것이 좋습니다.

■ 사용자는 기능 **무결성을 확인**해야 합니다.



■ In the assembly of the GreenTrellis system, it is **very important** to **accurately mark** and **drill** the spacer positions (especially in the horizontal orientation).

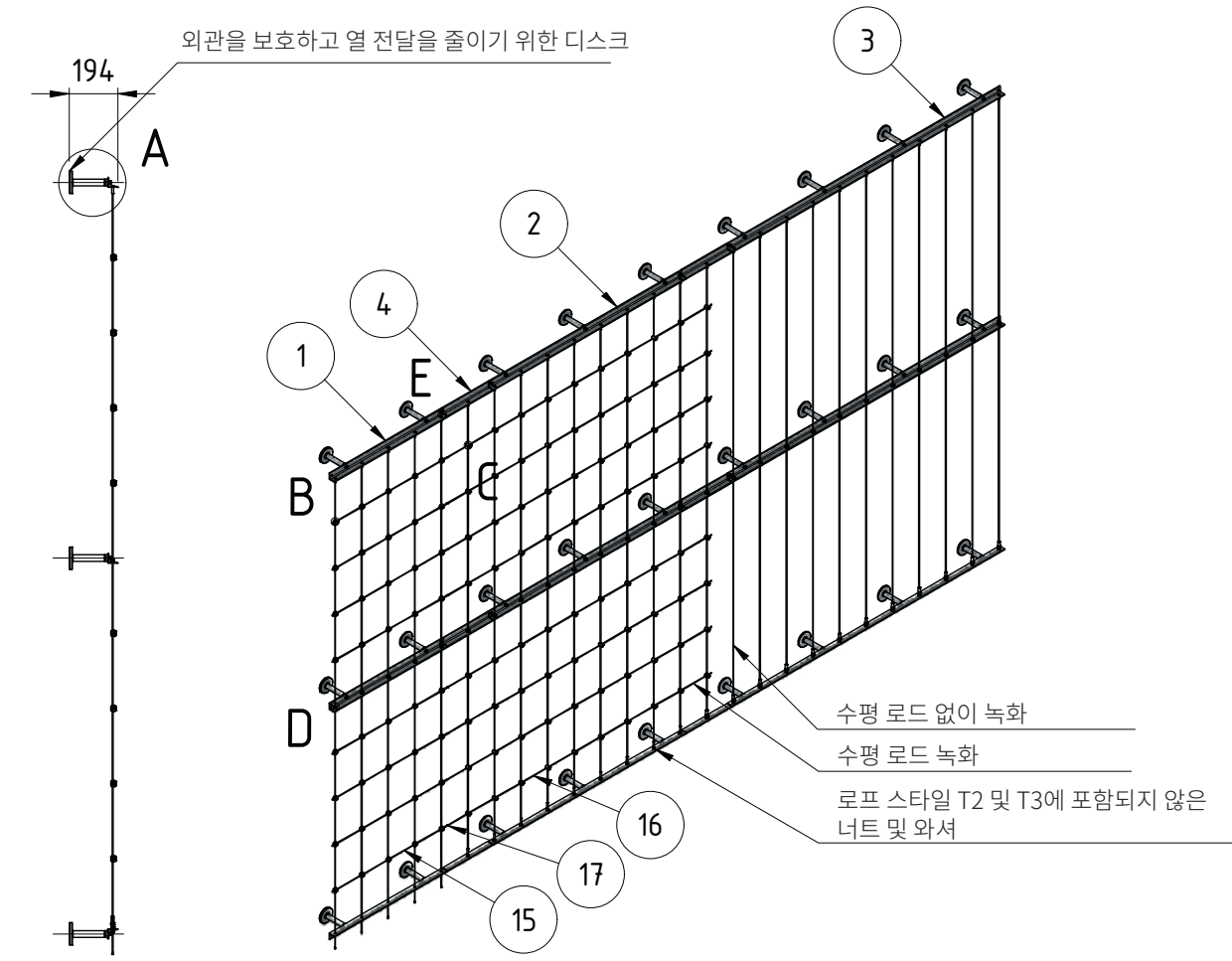
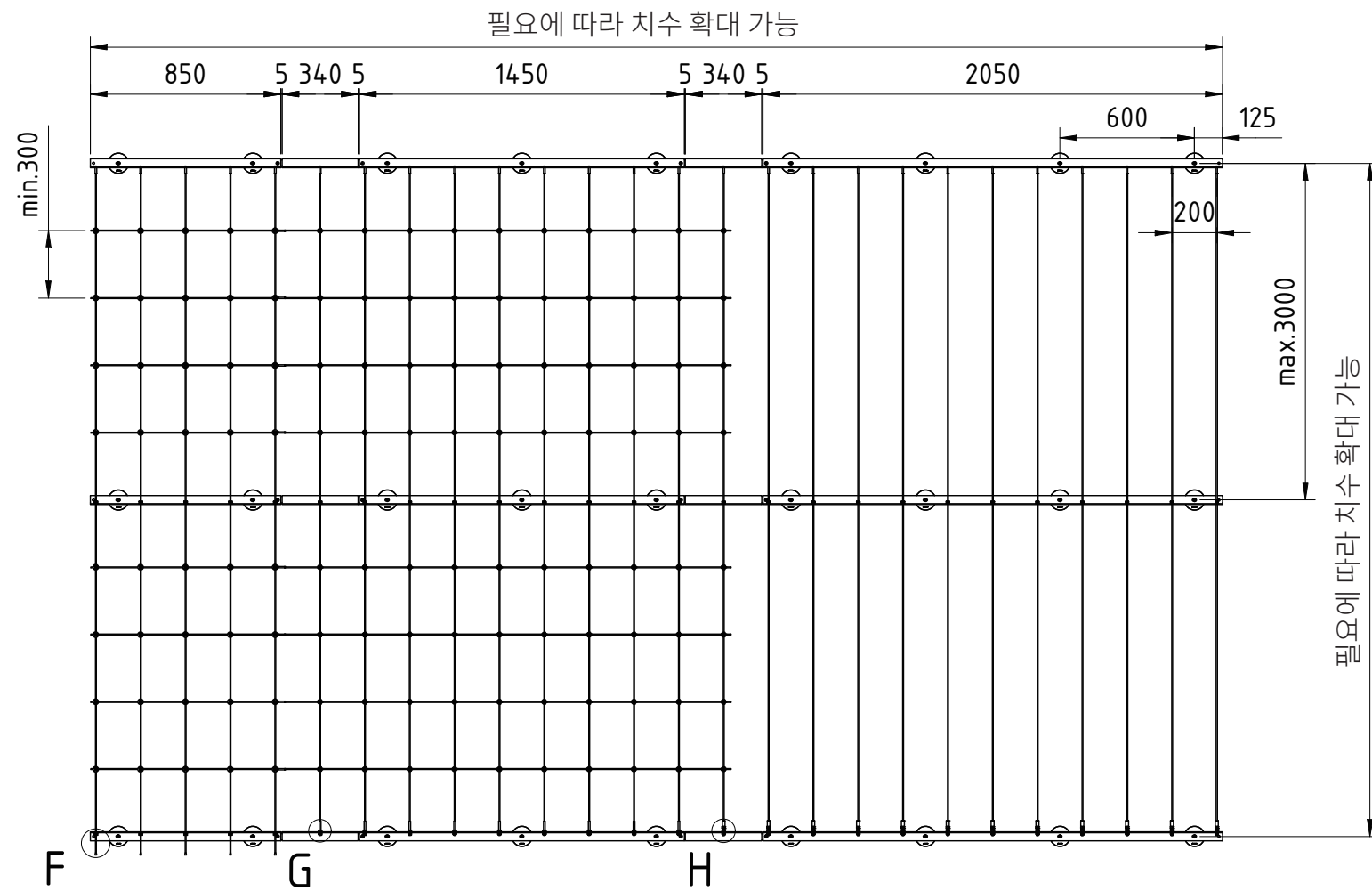
■ When using rope styles (T2/T3), it is recommended to **tension** the rope only slightly. Otherwise, the system would be **unduly stressed** with large pretensioning forces; this could cause unwanted deformation of the angle sections.

■ **Periodic retightening** of the clamp rings (K) is recommended.

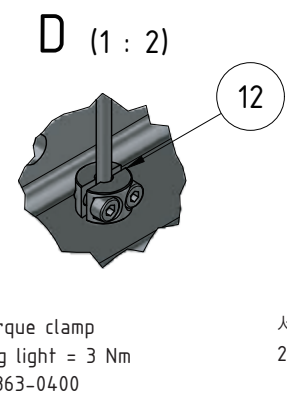
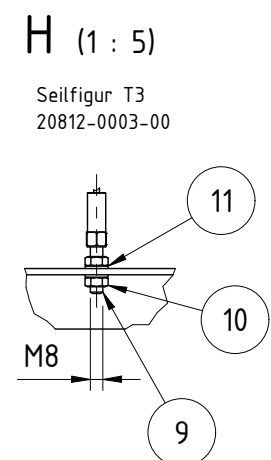
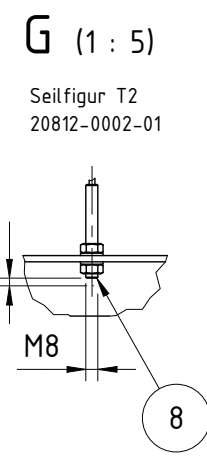
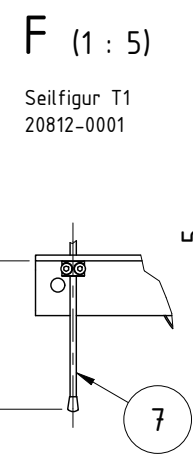
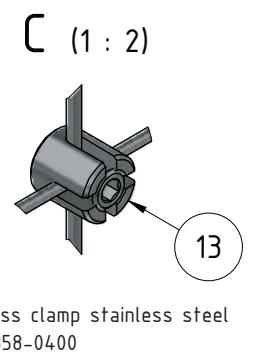
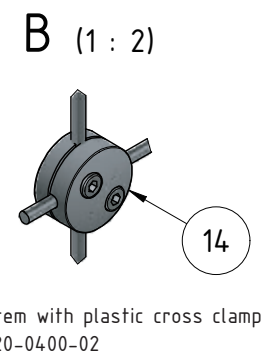
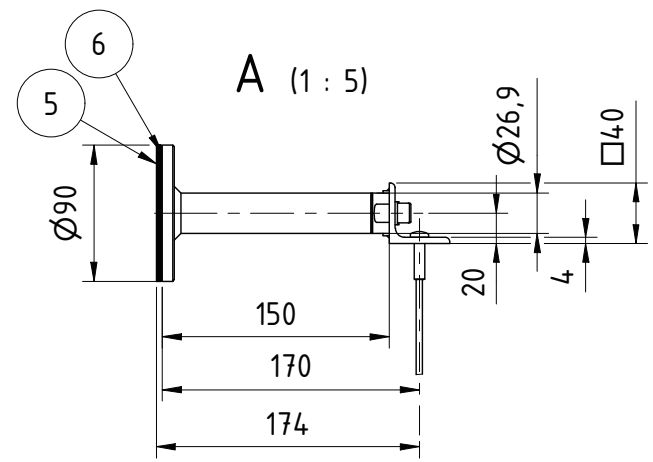
■ The user is **responsible for verifying** functional integrity.

The reproduction, distribution and utilization of this drawing as well as the communication of its contents to others without express authorization is prohibited. Offenders will be held liable for the payment of damages. All rights reserved in the event of the grant of a patent, utility model

이 도면의 복제, 배포 및 활용은 물론 명시적인 승인없이 그 내용을 타인에게 전달하는 것은 금지됩니다. 이를 어길 시 손해 배상 책임이 있습니다. 특허, 실용 신안 또는 권리 보유



로프 스타일 T1 / T2 / T3 (20811-000x-xx) 선택 가능한 시스템, pos. 7, 8, 9
 스페이서 30897-0xx0-10, 벽과의 거리 100mm, 150mm 및 200mm 권장
 카다로그 G2 technical 따른 조립 재료, p. 71
 전체 시스템은 턴버클 없이 설계 되었습니다.
 건물 높이가 크거나 바람이 강한 지역에서는 최대 시스템 치수를 수정해야 합니다. 치수는 스케일에 따라 표시되지 않습니다.



Pos.	Anz./Qty.	Art.-No. / Standard	Description	Weight
17	8	30922-0400-30	Connecting sleeve for horizontal rod	
16	8	30922-0400-00	Horizontal rod	
15	8	30922-0400-00-0850	Horizontal rod 850	
14	40	30920-0400-02	Cross clamp, plastic	
13	80	30858-0400	Cross clamp	
12	31	30863-0400	Clamp ring light	
11	66	30896-0800	Washer DIN 125A A4	
10	54	30892-0800	Hexagon nut DIN 934 M8 A4	
9	12	20812-0003-00	Rope style T3, Assembly length b=?	
8	9	20812-0002-01	Rope style T2, Assembly length b=?	
7	5	20812-0001	Rope style T1, Assembly length b=?	
6	3	30896-0802-80	Sliding disc for spacers	
5	3	30896-0801-90	Protective disc for spacers	
4	2	20842-0350-6000-1	GreenTrellis section connector 350, 6000	
3	1	20842-2050-6150-11	GreenTrellis 2050, 6000, 150	
2	1	20842-1450-6150-8	GreenTrellis 1450, 6000, 150	
1	1	20842-0850-6150-5	GreenTrellis 850, 6000, 150	

GreenTrellis System technical p. 27, 28			Weight	
			15.249 kg	
Name	Datum	Massstab / Scale		
	26.05.2020	1 : 30		
	26.05.2020			
	26.05.2020			

daeyang® Rope Systems

Daeyang Rope System
411 Unyeondong
Namdong-gu
Incheon, Korea

173351

Index
A